



# iDock Unterputzdose

Montageanleitung - Portrait

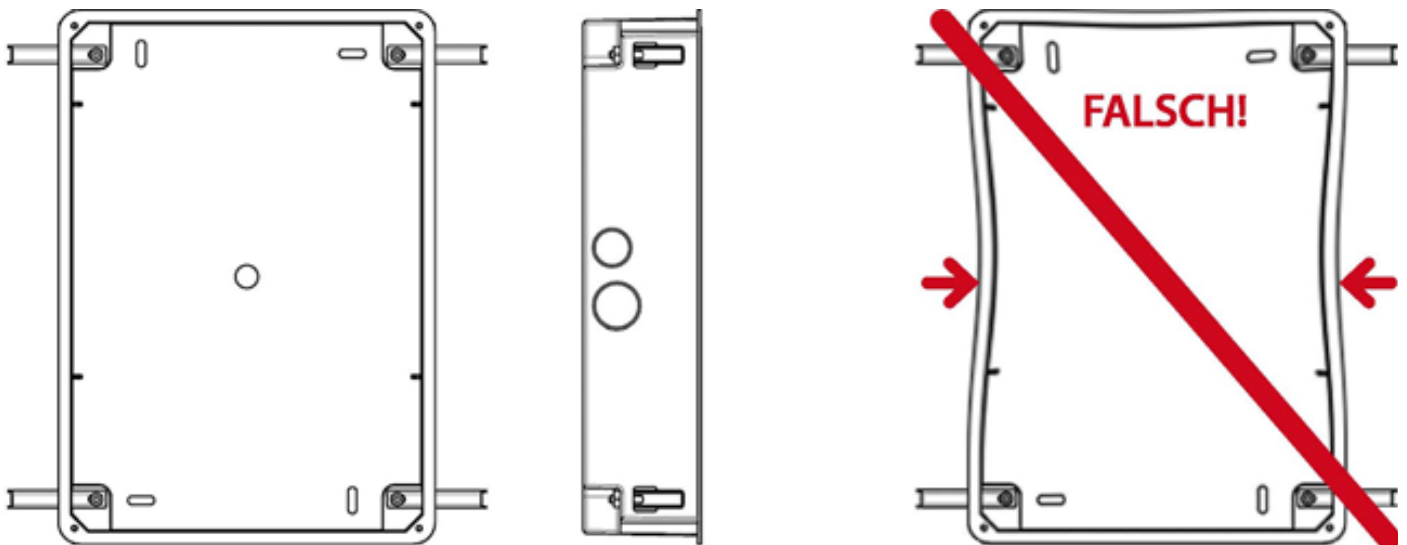
## Allgemeine Hinweise

Bei der Installation der Unterputzdose ist auf einen verformungsfreien Einbau zu achten! Quellende Montagemittel sind zu vermeiden um die Gefahr der Deformation zu verringern. Der Schutzkarton muss sich während der Einbauphase im Unterputzgehäuse befinden, um Verformung zu minimieren.

## Funktionsbeschreibung

iRoom's iDock darf ausschließlich in Verbindung mit dieser Unterputzdose verwendet werden! Inbetriebnahme ohne diese Unterputzdose führt zum Verlust von Garantie und Gewährleistung. Zweckentfremdung ist untersagt.

## Detailzeichnung



Ausschnittmaße: W/H/T 205,0 / 295,0 / 65,0 mm  
Außenmaße Unterputzdose: W/H/T 214,13 / 305,0 / 65,0 mm

## Lieferumfang

1 Stk. Unterputzdose, 1 Stk. Schutzkarton, 1 Stk. Hohlwandmontageset, 1 Stk. Beschreibung • Verpackungseinheit: 1 Stk. im Schutzkarton



# iDock Unterputzdose

Montageanleitung - Landscape

## Allgemeine Hinweise

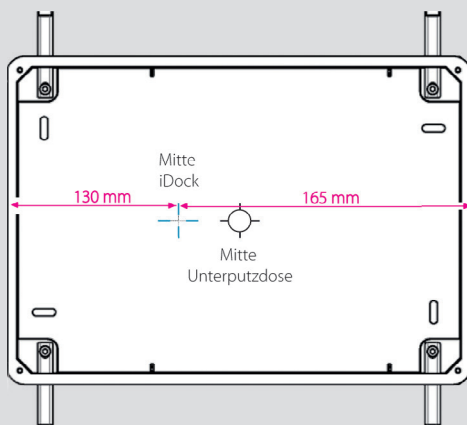
Bei der Installation der Unterputzdose ist auf einen verformungsfreien Einbau zu achten! Quellende Montagemittel sind zu vermeiden um die Gefahr der Deformation zu verringern. Der Schutzkarton muss sich während der Einbauphase im Unterputzgehäuse befinden, um Verformung zu minimieren.

## Funktionsbeschreibung

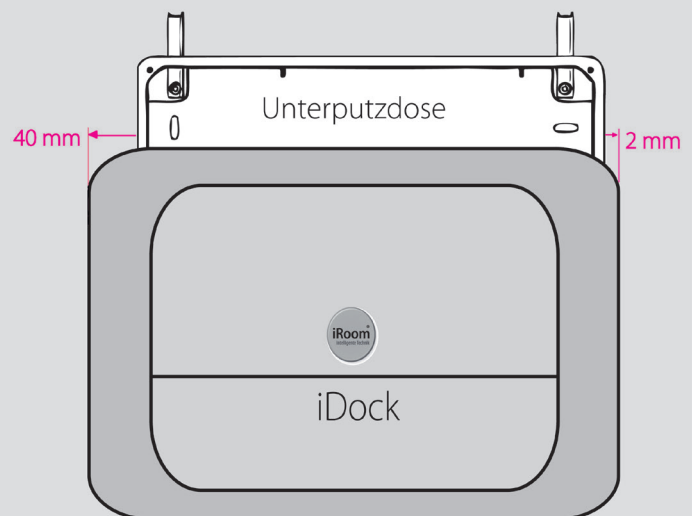
iRoom's iDock darf ausschließlich in Verbindung mit dieser Unterputzdose verwendet werden! Inbetriebnahme ohne diese Unterputzdose führt zum Verlust von Garantie und Gewährleistung. Zweckentfremdung ist untersagt.

### Detailzeichnung:

**ACHTUNG:** das iDock Landscape sitzt nicht mittig in der Unterputzdose!



Ausschnittmaße: W/H/T 295,0 / 205,0 / 65,0 mm  
Außenmaße Unterputzdose: W/H/T 305,0 / 214,13 / 65,0 mm



**Kabelführung  
von oben!**

### Wichtiger Montagehinweis:

Wenn Sie die Unterputzdose mit dem iDock Landscape (Querformat) verwenden, dürfen Sie die Kabelführung ausschließlich von oben legen! Bitte beachten Sie dass das iDock Landscape nicht mittig in der Unterputzdose montiert wird!

