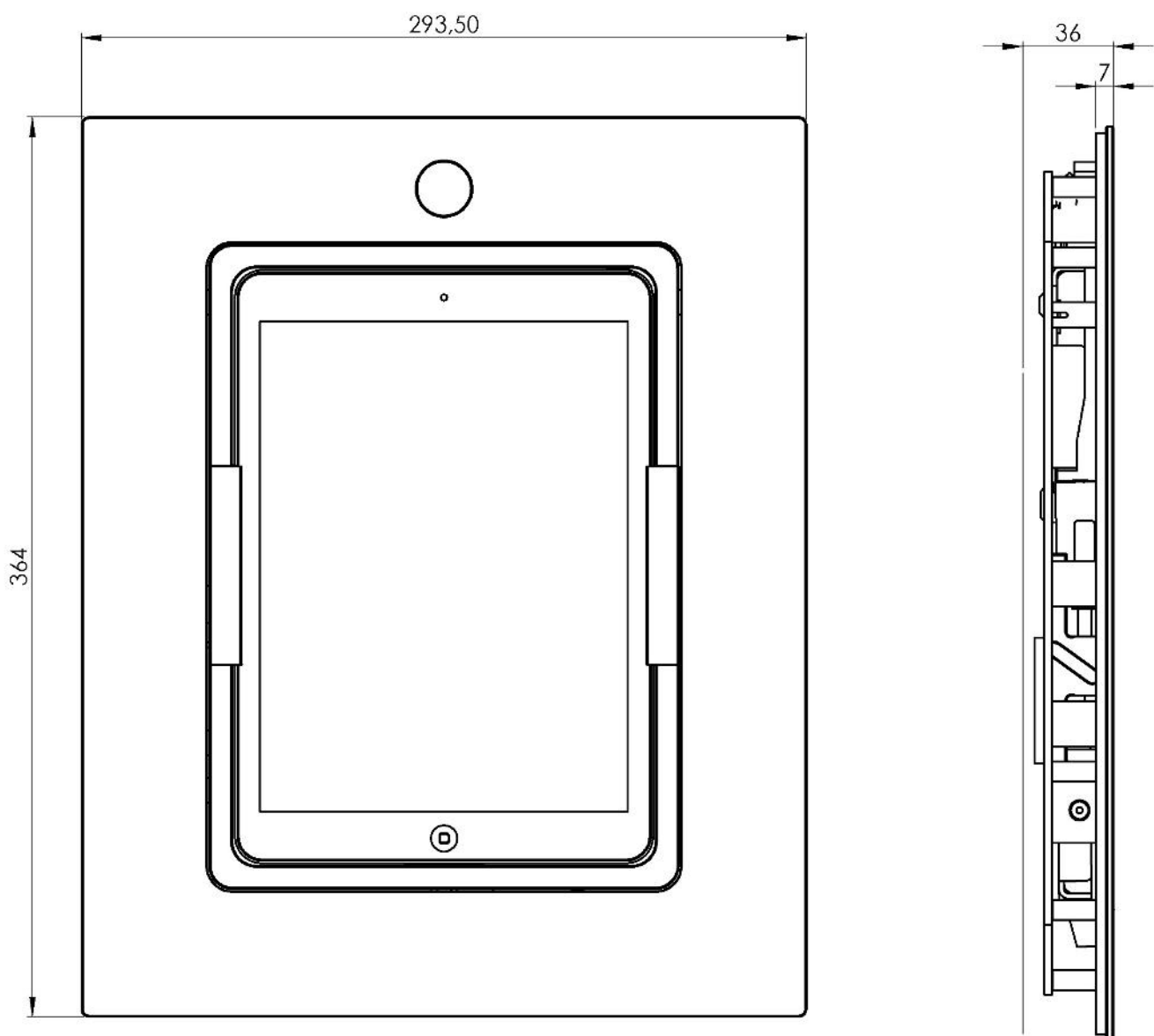


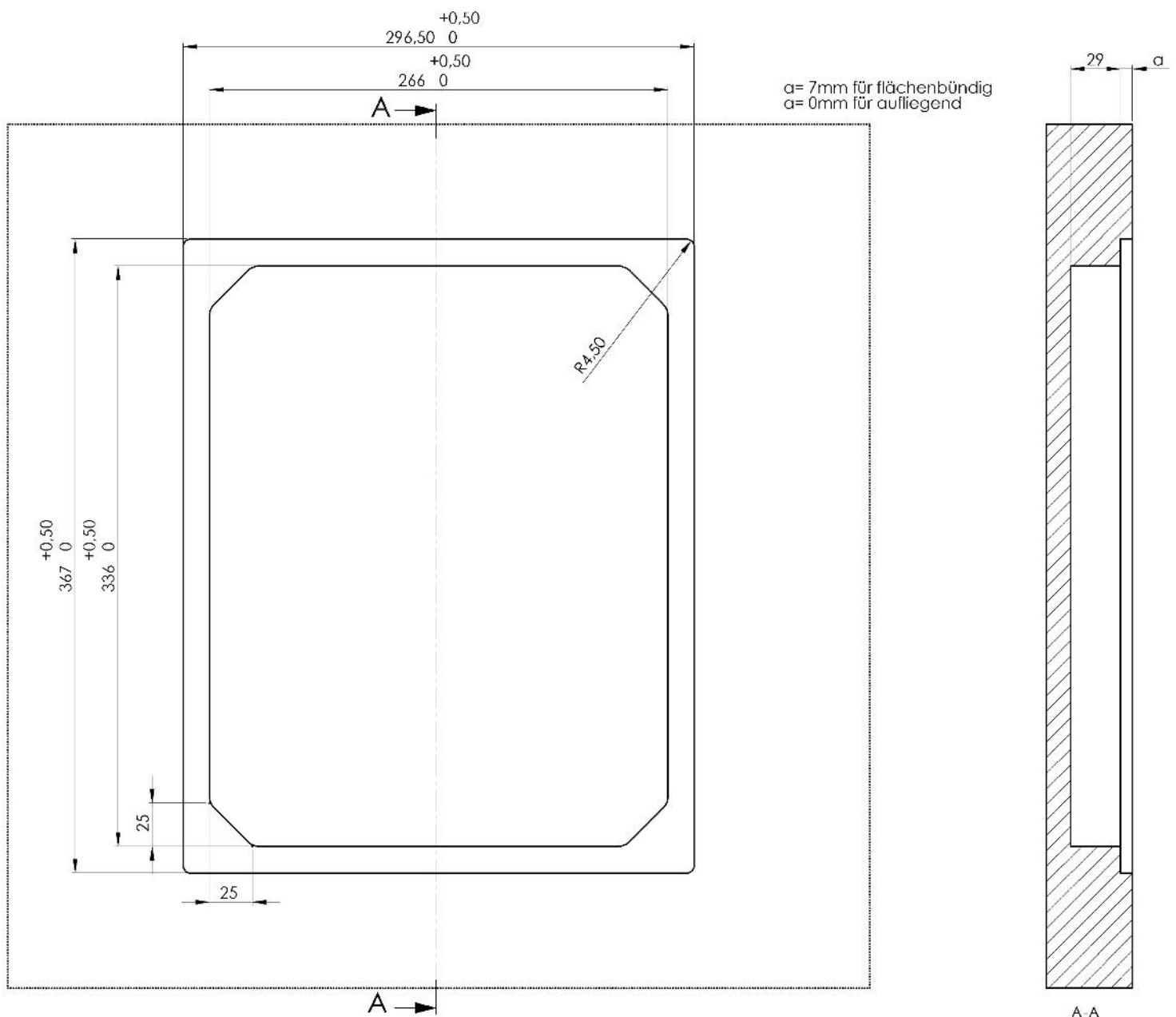
Einbau- und Fräsmaße square

Einbaumaße und Abmessungen für den Einbau in Möbel,
Holz-Einbauwände, etc. (auch Messe/Display), Maße in mm



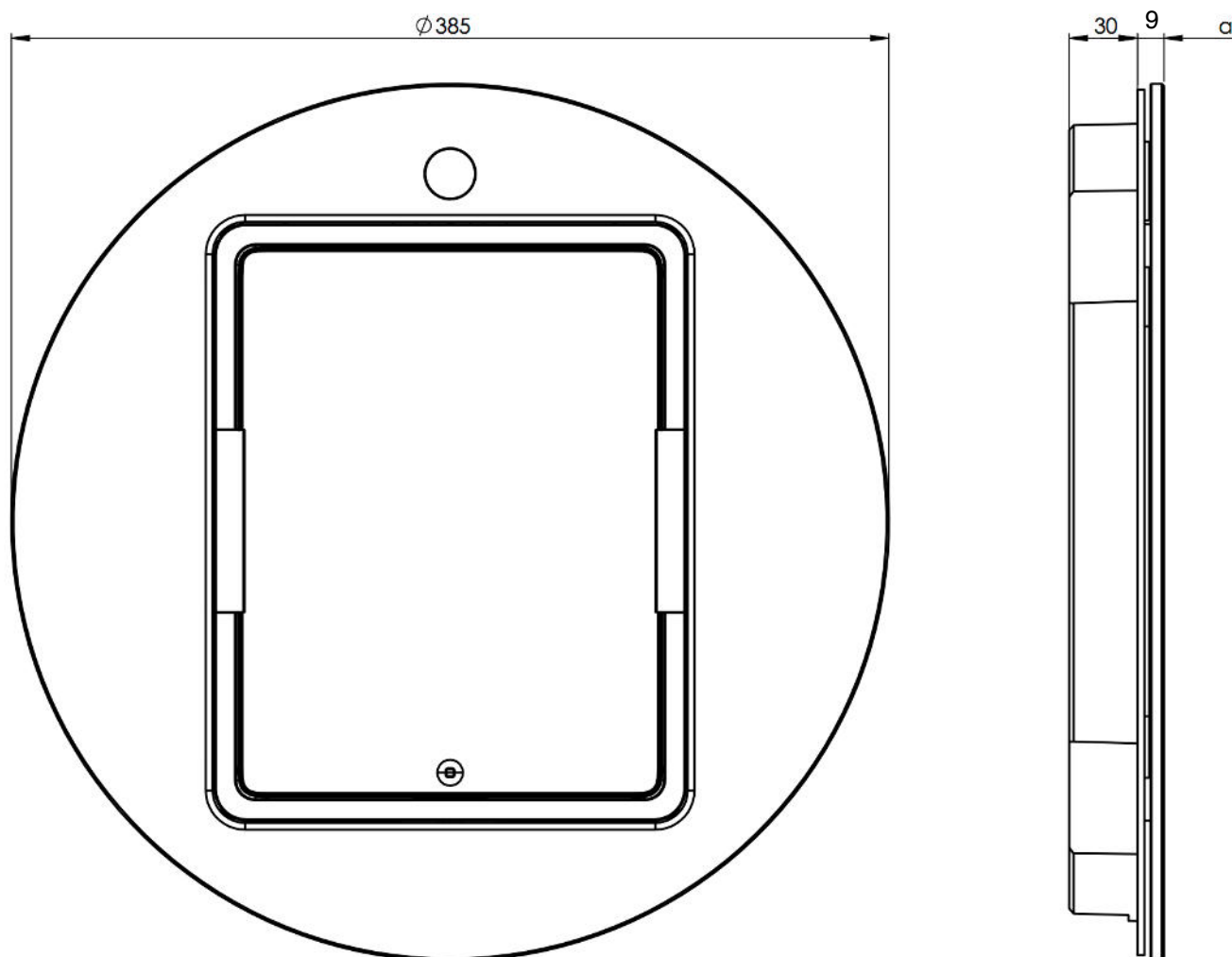
Einbau- und Fräsmaße square

Fräsmaße für den Einbau in Möbel, Holz-Einbauwände, etc.
(auch Messe/Display), Maße in mm



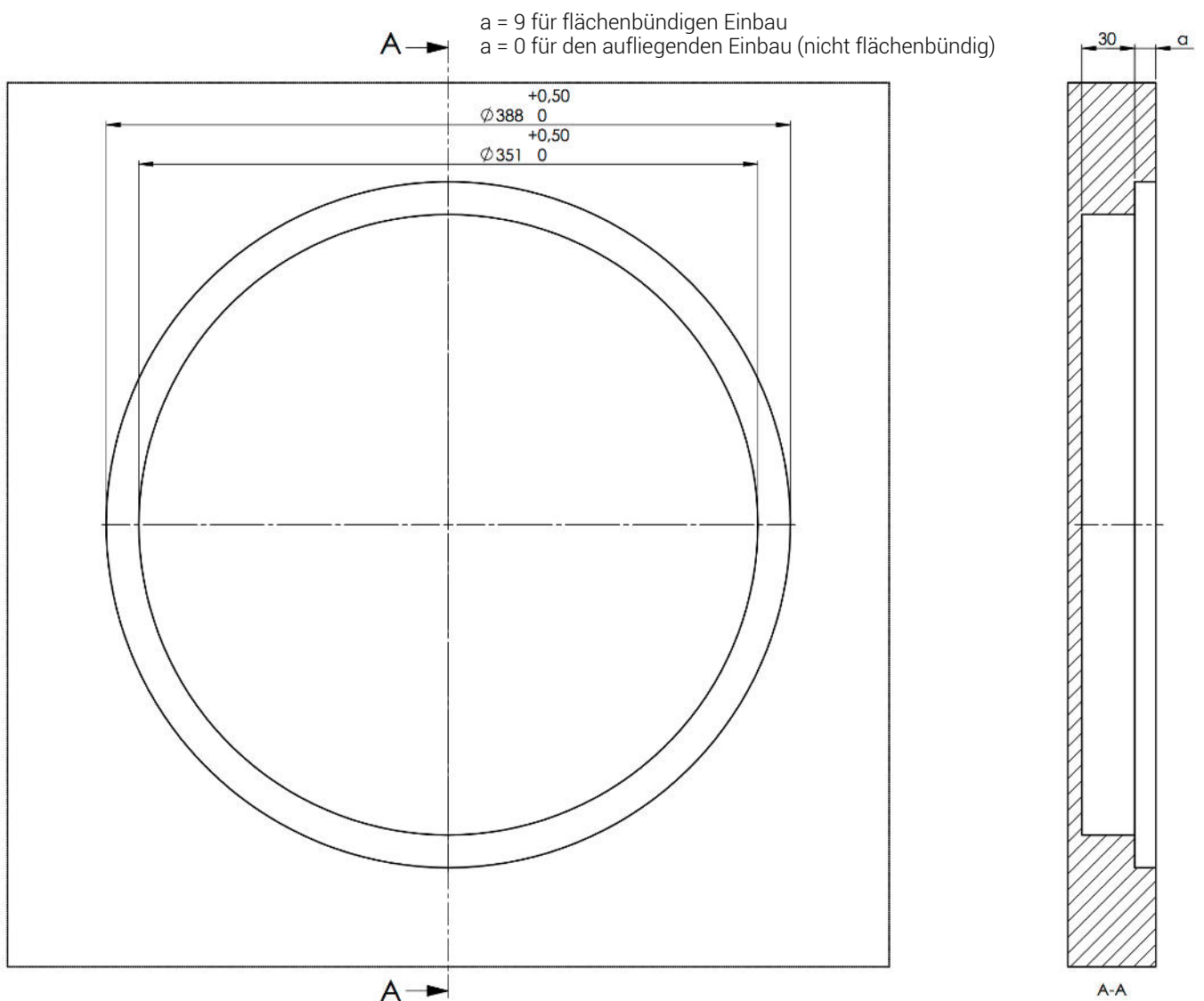
Einbau- und Fräsmaße loop

Einbaumaße und Abmessungen für den Einbau in Möbel,
Holz-Einbauwände, etc. (auch Messe/Display), Maße in mm



Einbau- und Fräsmaße loop

Fräsmaße für den Einbau in Möbel, Holz-Einbauwände, etc.
(auch Messe/Display), Maße in mm



Kabelführung

Das Kabel wird auf 6 Uhr-Position, auf Höhe des ausgefrästen Bodens, ins loop eingeführt.

! WICHTIG: Sehen Sie etwas Platz außerhalb des LoopDocks als Kabelspeicher vor (z. B. über einen etwas überdimensionierten Kabelkanal). Denn: Im Innern des loops kann kein Kabel verstaut werden.