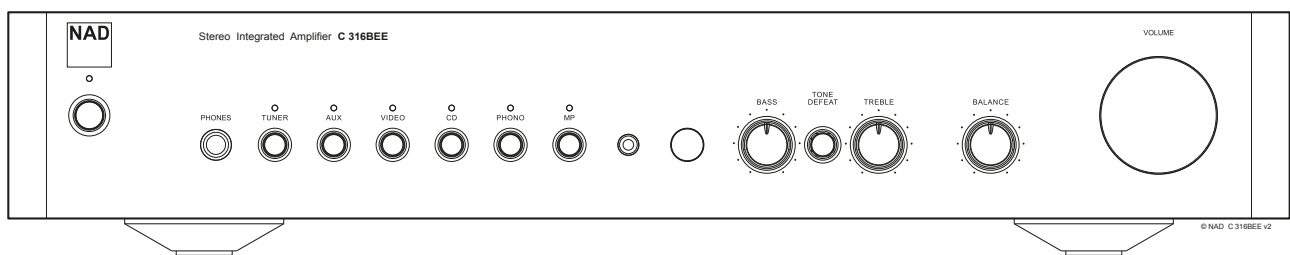




# C 316BEE

Stereo Integrated-versterker



Gebruikershandleiding

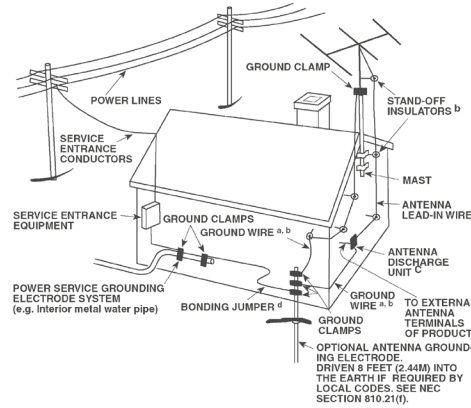
# BELANGRIJKE VEILIGHEIDSLINSTRUCTIES

**BEWAAR DEZE VEILIGHEIDSEISEN OM ZE LATER TE KUNNEN RAADPLEGEN. LEEF ALLE WAARSCHUWINGEN EN VEILIGHEIDSEISEN DIE ZIJN AANGEDUID OP DE AUDIO-APPARATUUR ZORGVULDIG NA.**

- 1 Instructies lezen** - Lees alle veiligheidseisen en de gebruiksaanwijzing alvorens het product te gebruiken.
- 2 Instructies bewaren** - Bewaar de veiligheidseisen en de gebruiksaanwijzing om ze later te kunnen raadplegen.
- 3 Waarschuwingen naleven** - Leef alle waarschuwingen die zijn aangeduid op het product en in de gebruiksaanwijzing zorgvuldig na.
- 4 Instructies naleven** - Leef de gebruiks- en bedieningsaanwijzing zorgvuldig na.
- 5 Reinigen** - Trek de stekker van dit product uit de contactdoos alvorens het te reinigen. Gebruik geen vloeibare reinigingsmiddelen of spuitbussen. Gebruik een vochtige doek voor het reinigen.
- 6 Bevestigingen** - Gebruik nooit bevestigingen die niet door de fabrikant van dit product worden aangeraden, aangezien zij gevaar kunnen opleveren.
- 7 Water en vocht** - Gebruik dit product niet in de buurt van water, bijvoorbeeld bij een bad, een bak water of de gootsteen, in een natte kelder of in de buurt van een zwembad of iets dergelijks.
- 8 Toebehoren** - Plaats het product niet op een onstabiele wagen, rek, driepoot, steun of tafel. Het product kan vallen en ernstig letsel veroorzaken bij een kind of volwassene. Ook kan het product ernstig beschadigd worden. Zet het product alleen op een wagen, rek, driepoot, steun of tafel die door de fabrikant worden aangeraden of met het product worden verkocht. Bij het opstellen van het product moeten de instructies van de fabrikant worden nageleefd en moet een bevestiging worden gebruikt die door de fabrikant wordt aangeraden.
- 9**  Bij het verplaatsen van het product en steun of wagen moet voorzichtig te werk worden gegaan. Door snel stoppen, te veel kracht uitoefenen en onregelmatige oppervlakken kunnen het product en wagen kantelen of omvallen.
- 10 Ventilatie** - Gleuven en openingen in de behuizing dienen voor ventilatie en een betrouwbare werking van het product. Ook beschermen zij het product tegen oververhitting. Deze openingen mogen niet worden verstopt of afgedekt. Deze openingen mogen nooit worden geblokkeerd door het product op een bed, bank, mat of iets dergelijks te plaatsen. Dit product mag niet in een omsloten plaats worden gezet, zoals een boekenkast of rek, tenzij er voor een goede ventilatie wordt gezorgd of de instructies van de fabrikant zijn opgevolgd.
- 11 Vermogensbronnen** - Dit product mag alleen worden aangesloten op de vermogensbron die op het betreffende etiket staat aangegeven. Indien u niet zeker weet welke vermogensbron in uw huis wordt gebruikt, neem dan contact op met de dealer of het plaatselijke elektriciteitsbedrijf. De allereerste wijze om de versterker van de netvoeding af te sluiten is door de netstekker uit de contactdoos te verwijderen. U dient zeker te stellen dat de netstekker steeds beschikbaar is. Trek het netsnoer uit de contactdoos indien de unit meerdere maanden of langer niet gebruikt zal worden.
- 12 Aarden of Polariseratie** - Dit product zou kunnen uitgerust zijn met een gepolariseerde wisselstroomlijnstekker (een stekker waarvan een van de pennen breder is dan de andere). Deze stekker kan op slechts een manier in de contactdoos worden gestoken. Dit is een veiligheidsfunctie. Indien u de stekker niet correct in de contactdoos kunt steken, draai de stekker dan om. Indien de stekker ook dan nog niet past, neem dan contact op met uw elektricien om de verouderde contactdoos te vervangen. Overbrug of vernietig het veiligheidsdoel van de gepolariseerde stekker niet.
- 13 Netsnoerbescherming** - Netsnoeren moeten zo worden gelegd dat er niet op kan worden gestapt en dat ze niet klem kunnen raken door voorwerpen die erop of ertegen worden geplaatst. Er moet met name op de snoeren worden gelet bij de stekkers, bij de aanvullende aansluitingen en bij het punt waar zij uit het product komen.
- 14 Aarden van de buitenantenne** - Indien er aan dit product een buitenantenne of een kabelsysteem wordt aangesloten, dient u zeker te stellen dat de antenne of het kabelsysteem behoorlijk wordt geaard ter bescherming tegen spanningspieken en statische ladingen die zich hebben opgebouwd. Artikel 810 van de Nationale Elektrische Code, ANSI/NFPA 70, verstrekt informatie over het correct aarden van de mast en het steundeel, het aarden van de inkomende draad in de antenne-afvoerenheid, de grootte van de aardleiders, het plaatsen van de antenne-afvoerenheid, de aansluiting aan de aardelektrodes, en de specificaties van de aardelektrode.

## OPMERKING VOOR INSTALLATEUR VAN CATV-SYSTEEM:

Deze opmerking dient als herinnering voor de installateur van het CATV-systeem dat hij artikel 820-40 van de National Electrical Code (national elektrische code) dient op te volgen. Dit artikel bevat richtlijnen voor het op de juiste manier aarden, met name de specificatie dat de aarde voor de aardingskabel op het aardingsstelsel van het gebouw moet worden aangesloten en wel zo dicht als praktisch mogelijk bij het punt waar de kabel het gebouw binnenkomt.



- 15 Bliksem** - Trek bij onweer en bliksem of wanneer het apparaat lange tijd niet gebruikt zal worden de stekker uit de contactdoos. Op deze manier wordt voorkomen dat het product wordt beschadigd door eventuele bliksemslag en stroompieken.
- 16 Elektrische kabels** - Een buitenantenne mag niet in de nabijheid van bovengrondse elektrische kabels of ander lichtnet of elektrische circuits staan. De antenne zeker ook niet plaatsen daar waar er de mogelijkheid bestaat dat de antenne op de elektrische kabels of circuits zou kunnen vallen. Wanneer u een buitenantenne installeert, dient u zeker te stellen dat u niet in aanraking komt met zulke elektrische kabels of circuits gezien het levensgevaar.
- 17 Overbelasting** - Ervoor zorgen dat contactdozen, verlengsnoeren en ingebouwde aanvullende aansluitingen niet overmatig worden belast, omdat dit kan leiden tot brand of elektrische schok.
- 18 Voorwerpen en vloeistoffen** - Duw nooit voorwerpen via openingen in dit product, omdat zij gevaarlijke spanningsdelen kunnen aanraken of kortsluitingen kunnen veroorzaken met brand of een elektrische schok tot gevolg. Mors nooit vloeistof op dit product.

**WAARSCHUWING: HET APPARAAT NIET BLOOTSTELLEN AAN WATER, MORSEN OF SPATTEN EN GEEN VOORWERPEN GEVULD MET VLOEISTOFFEN, ZOALS VAZEN, OP HET APPARAAT PLAATSEN. ZOALS BIJ ALLE ELECTRONISCHE PRODUCTEN, ERVOOR ZORGEN DAT ER GEEN VLOEISTOFFEN IN ENIG ONDERDEEL VAN HET SYSTEEM TERECHTKOMT. VLOEISTOFFEN KUNNEN TOT STORINGEN LEIDEN EN/OF BRAND VEROOZAKEN.**

**19 Beschadigingen waarvoor onderhoud nodig is** - Trek de stekker uit de contactdoos en laat het onderhoud over aan erkend onderhoudspersoneel indien de volgende omstandigheden zich voordoen:

- a) Het netsnoer of de stekker is beschadigd.
- b) Er is vloeistof op het product gemorst of er zijn voorwerpen in het product gevallen.
- c) Het product werd aan regen of water blootgesteld.
- d) Het product werkt niet naar behoren wanneer de bedieningsinstructies worden opgevolgd. Stel alleen die bedieningselementen af die in de instructies staan beschreven aangezien door een onjuiste afstelling van andere bedieningselementen schade kan ontstaan. Om het product weer naar behoren te laten werken, zal een erkende technicus vaak een langdurige procedure moeten uitvoeren.
- e) Het product is gevallen of beschadigd geraakt.
- f) Indien er een duidelijke verandering in de prestaties van het product optreedt, zal onderhoud nodig zijn.

**20 Vervangingsonderdelen** - Indien vervangingsonderdelen nodig zijn, let er dan op dat de technicus de vervangingsonderdelen gebruikt die door de fabrikant zijn aangegeven of die dezelfde kenmerken hebben als het originele onderdeel. Door niet-geautoriseerde vervangingen kan er brand ontstaan, kunnen er elektrische schokken worden opgelopen of kunnen andere gevaren optreden.

**21 Veiligheidscontrole** - Na het uitvoeren van onderhoud of reparaties aan het product, dient u de technicus te vragen veiligheidscontroles uit te voeren om na te gaan of het product naar behoren werkt.

**22 Installatie aan wand of plafond** - Bevestig dit toestel aan een wand of plafond volgens de instructies van de fabrikant.

**23 Koptelefoon** - Een te hoge geluidsdruk uit oor- en koptelefoons kan gehoorverlies veroorzaken.

**24 Batterijen weggooien** - Neem bij het weggooien van gebruikte batterijen de wettelijke bepalingen en regelingen in acht die in uw land of regio van toepassing zijn.

Batterijen (batterijenset of geplaatste batterijen) mogen niet aan hitte worden blootgesteld, zoals zonlicht, brand, etc.

## WAARSCHUWING

OM HET RISICO OP BRAND EN ELEKTRISCHE SCHOKKEN TE VERMINDEREN, MAG DIT PRODUCT NIET AAN REGEN OF VOCHT WORDEN BLOOTGESTELD.

## LET OP

OM ELEKTRISCHE SCHOKKEN TE VOORKOMEN, MOET DE BREDE PEN VAN DE STEKKER IN DE BREDE GLEUF WORDEN GEPLAATST EN GOED WORDEN VASTGEDUWD.



HET SYMBOOL VAN DE BLIKSEMFLITS IN EEN DRIEHOEK MAAKT DE GEBRUIKER EROP ATTENT DAT ER EEN NIET-GEÏSOLEERDE "GEVAARLIJKE SPANNING" BESTAAT IN DE BEHUIZING VAN HET PRODUCT, EN DAT DEZE SPANNING HOOG GENOEG KAN ZIJN OM GEVAAR VOOR ELEKTRISCHE SCHOKKEN OP TE LEVEREN.



HET UITROEPTEKEN IN DE DRIEHOEK MAAKT DE GEBRUIKER EROP ATTENT DAT ER BELANGRIJKE BEDIENINGS- EN ONDERHOUDSINSTRUCTIES IN DE DOCUMENTATIE BIJ HET APPARAAT ZIJN OPGENOMEN.



## LET OP

Door wijzigingen of modificaties die niet uitdrukkelijk zijn goedgekeurd door NAD Electronics ten aanzien van conformiteit aan de regelgeving, kan de gebruiker het recht worden ontzegd de apparatuur te gebruiken.

## WAARSCHUWING TEN AANZIEN VAN PLAATSING

Voor een goede ventilatie moet er een ruimte rond de unit worden gelaten die gelijk is aan of groter is dan hieronder aangegeven. Deze ruimte moet worden gemeten vanaf de grootste buitenafmetingen, waaronder uitsteekfels.

Panelen links en rechts: 10 cm

Paneel achterzijde: 10 cm

Paneel bovenzijde: 10 cm

# BELANGRIJKE VEILIGHEIDSLINSTRUCTIES

## OPMERKINGEN OVER MILIEUBESCHERMING



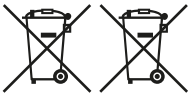
Gooi het apparaat aan het einde van zijn bruikbare leven niet bij het gewone huisvuil maar breng het naar een inzamelpunt waar elektrische en elektronische apparatuur wordt ingezameld voor recycling. Het symbool op het product, de gebruikershandleiding en de verpakking maakt u hierop attent.

De materialen kunnen worden hergebruikt in overeenstemming met de markeringen die erop zijn aangebracht. Door middel van hergebruik, recycling van grondstoffen of andere vormen van recycling van oude producten levert u een belangrijke bijdrage aan de bescherming van ons milieu. Uw gemeente kan u inlichtingen verstrekken over het inzamelpunt voor verantwoorde afvalverwerking.

## INFORMATIE OVER INZAMELING EN VERWERKING VAN GEBRUIKTE BATTERIJEN (RICHTLIJN 2006/66/EG VAN HET EUROPEES PARLEMENT EN DE RAAD VAN DE EUROPESE UNIE) (ALLEEN VOOR EUROPESE KLANTEN)



**Pb**



**Hg**

**Cd**

Wanneer batterijen voorzien zijn van één van deze symbolen duidt dat aan dat zij moeten worden behandeld als "afval voor gescheiden inzameling" en niet als gewoon huisvuil. Het wordt gestimuleerd dat noodzakelijke maatregelen worden geïmplementeerd om gebruikte batterijen zo veel mogelijk gescheiden in te zamelen en batterijen zo min mogelijk met het gewone gemengde huisvuil te verwerken.

Bij eindgebruikers wordt erop aangedrongen gebruikte batterijen niet weg te gooien bij het ongesorteerde huisvuil. Om het recyclen van gebruikte batterijen op grote schaal mogelijk te maken wordt u verzocht gebruikte batterijen gescheiden van het huisvuil en op juiste wijze via een toegankelijk inzamelpunt bij u in de buurt weg te gooien. Neem voor meer informatie over de inzameling en recycling van gebruikte batterijen contact op met de gemeentelijke instanties ter plaatse, uw gemeentelijke reinigingsdienst of het verkooppunt waar u de artikelen hebt aangeschaft.

Wanneer u zich houdt aan de voorschriften voor juiste verwerking van gebruikte batterijen, worden mogelijke gevaarlijke effecten voor de menselijke gezondheid voorkomen en wordt de negatieve uitwerking van batterijen en gebruikte batterijen op het milieu tot een minimum beperkt, en zo draagt u bij aan de bescherming, het behoud en de kwaliteitsverbetering van het milieu.

**OPMERKING: SLUIT HET APPARAAT ALLEEN AAN OP DE VOORGESCHREVEN WISSELSTROOMVOEDINGSBRON, DUS 120V 60HZ OF 230V 50HZ.**

## NOTEER HET MODELNUMMER (NU U HET NOG KUNT ZIEN)

Het model- en serienummer van uw nieuwe C 316BEE bevinden zich aan de achterkant van de behuizing. Wij raden u aan deze nummers hier te noteren, zodat u ze later gemakkelijk terug kunt vinden:

Modelnr.: .....

Serienr.: .....

**UITPAKKEN EN INSTALLEREN****WAT ZIT ER IN DE DOOS**

In de verpakking van uw C 316BEE treft u ook aan:

- De AMP 4-afstandsbediening met 3V-batterij van het type CR2025
- Deze bedieningshandleiding

**BEWAAR DE VERPAKKING**

Wij verzoeken u de doos en alle verpakkingsmateriaal van uw C 316BEE te bewaren. Als u verhuist of om een andere reden uw C 316BEE moet vervoeren, is dit verreweg de veiligste verpakking die u kunt gebruiken. Wij hebben al vaak gezien dat componenten die verder in perfecte staat waren, beschadigd raakten omdat ze werden vervoerd in een doos die niet geschikt was, dus daarom vragen wij u: Bewaar deze doos!

**EEN LOCATIE KIEZEN**

Kies een goed geventileerde locatie (met enkele centimeters ruimte aan beide zijden en de achterkant), met een goede zichtlijn van maximaal 7 meter tussen het frontpaneel van de C 316BEE en uw voornaamste kijk-/luisterpositie. Op deze manier is een betrouwbare infraroodcommunicatie via de afstandsbediening mogelijk. De C 316BEE wekt wat warmte op, maar niet voldoende om van invloed te zijn op omliggende componenten. De C 316BEE kan zonder problemen op andere componenten worden geplaatst, maar het omgekeerde kan beter worden vermeden.

Een goede ventilatie is zeer belangrijk. Overweegt u de C 316BEE in een kast of in een ander meubelstuk te plaatsen, neem dan contact op met uw NAD audio/video-specialist voor advies over goede ventilatie.

**OPMERKINGEN BIJ DE INSTALLATIE**

- Plaats de C 316BEE op een stevig, recht oppervlak.
- Plaats de apparatuur niet in direct zonlicht of op een plaats waar zij blootstaat aan warmte of vocht.
- Zorg voor voldoende ventilatie.
- Plaats de unit niet op een zachte ondergrond, zoals vloerbedekking. Plaats de C 316BEE niet op een afgesloten plaats, zoals in een boekenwand of in een kast waar de luchtstroom door de ventilatiesleuven wordt belemmerd.
- De unit moet worden uitgeschakeld, voordat er verbindingen worden gemaakt.
- De RCA-aansluitingen op de C 316BEE zijn kleurcodeerd om het aansluiten te vergemakkelijken. Rood en wit zijn audio-rechts en audio-links. Gebruik hoogwaardige kabels en contactdozen voor een optimale prestatie en betrouwbare werking. De kabels en aansluitpunten mogen niet zijn beschadigd en alle connectors moeten stevig op hun plaats worden bevestigd.
- Gebruik voor de beste resultaten luidsprekerkabels van AWG-waarde 16 (1,5 mm) of hoger. Wordt de unit langere tijd niet gebruikt, trek dan de stekker uit het stopcontact.
- Komt er vocht in de C 316BEE, schakel de unit dan uit en trek de stekker uit het stopcontact. Gebruik de unit pas weer wanneer u er een gekwalificeerd technicus naar hebt laten kijken.

**VERWIJDER DE AFDEKKING NIET. IN DE UNIT BEVINDEN ZICH GEEN ONDERDELEN DIE DOOR DE GEBRUIKER KUNNEN WORDEN ONDERHOUDEN.**

Gebruik voor het schoonmaken een droge doek. Bevochtig de doek, indien nodig, met een zeepoplossing. Gebruik geen oplossingen die benzeen of andere vluchtige middelen bevatten.

**GESTRIJPE DRADEN EN ONBEDEKTE PEN-CONNECTORS**

**WAARSCHUWING:** De aansluitingen die met dit symbool zijn gemarkeerd, zijn gevaarlijk wanneer ze onder stroom staan. Externe bedrading op deze aansluitingen moet door een deskundig persoon worden aangesloten of er moeten voorgebouwde draden of kabels worden gebruikt.

Steek gestripte draden en pen-connectors in het gat in de schacht van de aansluiting. Schroef de kunststof bus van de luidspreker-aansluiting zo ver los dat het gat in de schroefschacht zichtbaar wordt. Steek de pen of het uiteinde van de gestripte kabel in het gat en zet de kabel goed vast door de bus van de aansluiting aan te draaien. Let erop dat het blanke uiteinde van de luidsprekerkabels niet in contact komt met het achterpaneel of een andere aansluiting. Let erop dat er niet meer dan 1 cm van de gestripte kabel of de pen onbedekt is en dat er geen losse aders van de luidsprekerkabel uitsteken.

**SNELSTART**

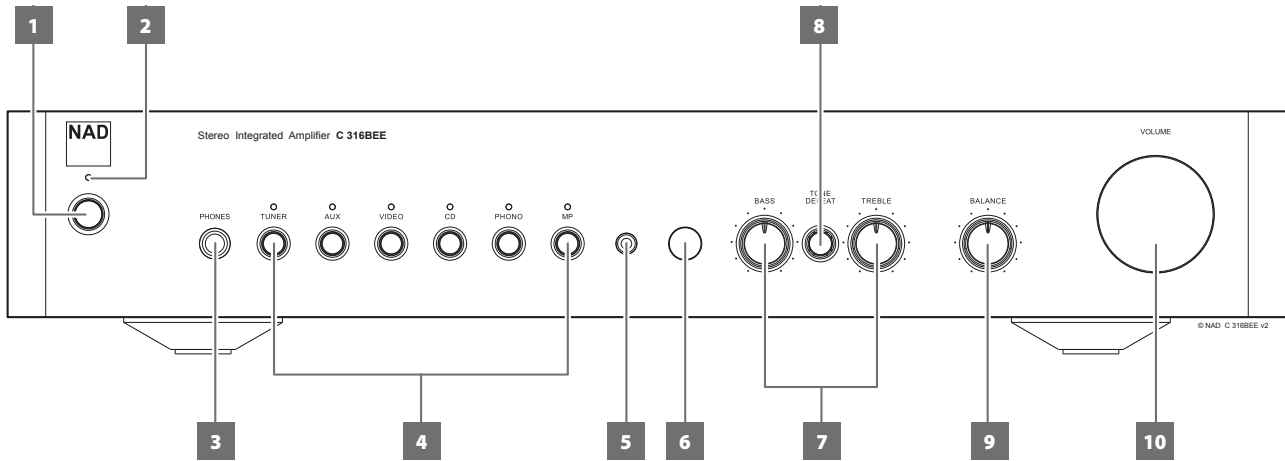
Popelt u om de prestaties van uw nieuwe NAD C 316BEE uit te proberen, dan helpen we u met onderstaande instructies meteen op weg.

Maak alle aansluitingen op uw C 316BEE terwijl de stekker nog niet in het stopcontact zit. Tevens wordt aangeraden alle bijbehorende componenten uit te schakelen of van het lichtnet te los te koppelen tijdens het aansluiten of ontkoppelen van signaal- of wisselstroomaansluitingen.

- 1 Sluit aan de achterzijde de luidsprekers aan op de luidsprekeraansluitingen en de signaalbronnen op de juiste ingangen.
- 2 Steek de stekker van het netsnoer in het stopcontact.
- 3 Zet de schakelaar POWER op het achterpaneel op "ON". De Standby-LED op het voorpaneel wordt oranje en de C 316BEE wordt in standby geschakeld.
- 4 Zet de C 316BEE aan door op de toets STANDBY op het voorpaneel te drukken. De Standby-LED zal van oranje in blauw veranderen.
- 5 Druk op de gewenste ingangskleuzetoets.

# AANDUIDING VAN BEDIENINGSFUNCTIES

## VOORPANEEL



### 1 STANDBY

- Druk op deze knop, terwijl de schakelaar POWER op het achterpaneel in de stand ON staat, en u schakelt de C 316BEE uit Standby over op ON (AAN). De Standby-LED zal van oranje in blauw veranderen. Drukt u nogmaals op deze knop, dan keert de unit terug naar Standby.
- De C 316BEE kan ook vanuit standby worden ingeschakeld door op een van de toetsen op het voorpaneel te drukken.

### 2 STANDBY-LED

- Deze LED gaat oranje branden wanneer de C 316BEE in de stand Standby staat. Wanneer de C 316BEE in de stand ON (AAN) staat, brandt deze LED blauw.
- De LED zal even knipperen wanneer een infrarood opdracht van de afstandsbediening AMP 4 wordt ontvangen.
- De C 316BEE zal zijn beveiligingscircuits inschakelen (de Standby-LED verandert van blauw in rood en het geluid wordt gedempt) als er zich iets voordoet, zoals een uitzonderlijk lage luidsprekerimpedantie, kortsluiting of een ander milieuprobleem.
- Schakel in een dergelijk geval de C 316BEE uit met de schakelaar POWER op het achterpaneel, wacht tot de versterker is afgekoeld en controleer de luidsprekeraansluitingen en let er hierbij op dat de totale luidsprekerimpedantie niet lager wordt dan 4 Ohm. Wanneer de oorzaak van de inschakeling van het beveiligingscircuit is opgeheven, zet u de schakelaar POWER op het achterpaneel op ON en schakelt u het toestel weer in door op de toets STANDBY op het voorpaneel te drukken.

### 3 HOOFDTELEFOON

- Het apparaat beschikt over een stereo-aansluiting van 6,35 mm voor het luisteren met hoofdtelefoon en deze aansluiting is geschikt voor traditionele hoofdtelefoons van elke impedantie.
- Wanneer u een hoofdtelefoon aansluit, wordt automatisch het geluid van de luidsprekers onderdrukt.
- De bedieningsfuncties voor de geluidssterkte [VOLUME], de toon [TONE], en balans [BALANCE] blijven beschikbaar wanneer u met de hoofdtelefoon luistert.
- Sluit met een geschikte adapter hoofdtelefoons met een andere aansluiting aan, stereo-stekkers van 3,5 mm van toestellen van het type "Personal stereo".

### OPMERKING

*Controleer wel, voordat u de hoofdtelefoon aansluit of loskoppelt, dat de volumeregeling in de laagste stand is gedraaid (volledig naar links). Het luisteren op een te hoge geluidssterkte kan het gehoor beschadigen.*

### 4 INGANGSKEUZETOETSSEN

- Deze toetsen selecteren de actieve ingang naar de NAD C 316BEE en het signaal dat naar de luidsprekers of de hoofdtelefoon wordt gezonden. De afstandsbediening AMP 4 heeft dezelfde toetsen. Wanneer u een ingang tot actieve ingang maakt, gaat de bijbehorende ingangs-LED blauw branden.

**TUNER:** Selecteert de tuner (of een andere bron op lijnniveau) die als de actieve ingang is aangesloten op de tuner-aansluitingen.

**AUX:** Hiermee wordt het signaal van een lijnniveau-bron die op de AUX-aansluitingen is aangesloten, als inkomend signaal geselecteerd.

**VIDEO:** Hiermee wordt het signaal van de videorecorder (of stereo tv-/satelliet-/kabelontvanger) die op de VIDEO-aansluitingen is aangesloten, als inkomend signaal geselecteerd.

**CD:** Hiermee wordt het signaal van de CD-speler (of andere lijnniveau-bron) die op de CD-aansluitingen is aangesloten, als inkomend signaal geselecteerd.

**PHONO:** Selecteert het signaal van de draaitafel als inkomend signaal.

**MP:** Selecteert het signaal van de MP-aansluiting als inkomend signaal.

### 5 MP-AANSLUITING

- Sluit met een 3,5 mm stereosteekker het audiosignaal van een Media Player op deze aansluiting aan.

### OPMERKING

*Aanbevolen wordt pas de kabel van de externe Media Player aan te sluiten of los te koppelen, wanneer u het volume hebt gedempt of naar een andere ingang hebt overgeschakeld.*

### 6 SENSOR VAN DE AFSTANDSBEDIENING

- Richt de afstandsbediening AMP 4 op de sensor van de afstandsbediening en druk op de toetsen. Stel de sensor van de afstandsbediening van de C 316BEE niet bloot aan een krachtige lichtbron, zoals direct zonlicht of directe verlichting. Als u dat doet, kunt u de C 316BEE mogelijk niet met de afstandsbediening bedienen.

**Afstand:** Ongeveer 7m vanaf de voorzijde van de sensor van de afstandsbediening.

**Hoek:** Ongeveer 30° in elke richting van de voorzijde van de sensor van de afstandsbediening.

### 7 TOONREGELFUNCTIES

- U kunt op de NAD C 316BEE met regelfuncties voor lage (BASS) en hoge (TREBLE) tonen de toonbalans van uw installatie afstellen. De 12 uur-stand is 'plat' en de klank wordt niet opgewaardeerd of geknepen (deze stand wordt aangeduid met een inkeping).
- Draai het toonregelknop naar rechts als u de lage (Bass) of hoge (Treble) tonen wilt laten toenemen. Draai het bedieningselement naar links als u de lage of hoge tonen wilt laten afnemen.

### 8 TONE DEFEAT (TOONAFSTELLINGEN BLOKKEREN)

- Met de schakelaar TONE DEFEAT wordt het uitgestuurde signaal om het gedeelte van de toonregeling van de C 316BEE heen geleid.
- Als de toonregelfuncties meestal niet worden gebruikt en in de 12-uurstand blijven staan, wordt aangeraden met deze schakelaar het gedeelte voor de toonregeling volledig uit te schakelen.
- In de stand 'uit' zijn de circuits voor de toonregeling actief. Drukt u de schakelaar TONE DEFEAT 'in', dan wordt het signaal om de toonregeling heengeleid.

### 9 BALANCE

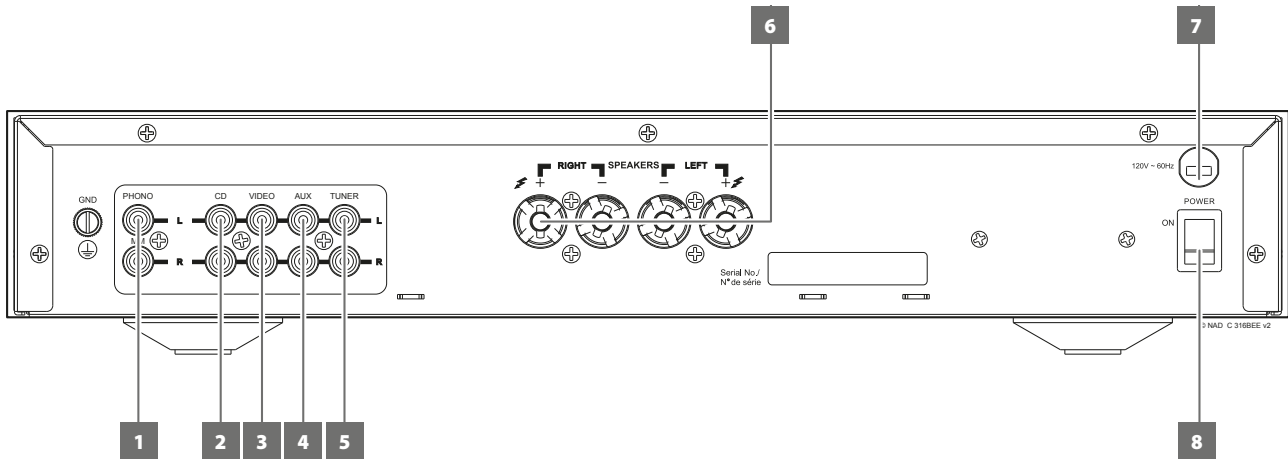
- De BALANCE-regeling past het relatieve niveau van het linker- en rechterluidsprekers aan.
- De 12 uur-stand zorgt voor een evenwichtig niveau tussen de linker- en rechterluidsprekers. Deze stand wordt met een inkeping aangeduid.
- Draait u de regelknop naar rechts, dan verschuift de balans naar rechts. Draait u de regelknop naar links, dan verschuift de balans naar links.

### 10 VOLUME

- De VOLUME-regeling past de algehele sterkte aan van de signalen die naar de luidsprekers of de hoofdtelefoon worden gestuurd.
- Door naar rechts te draaien kiest u een hogere volume-instelling; door naar links te draaien kiest u een lagere volume-instelling.

# AANDUIDING VAN BEDIENINGSFUNCTIES

## ACHTERPANEEL



### LET OP!

Controleer vooral eerst dat de C 316BEE is uitgeschakeld of losgekoppeld van het lichtnet voordat u aansluitingen tot stand brengt. U kunt het beste ook alle aangesloten componenten uitschakelen of de stekker ervan uit het stopcontact halen voordat u signaalbronnen of netvoeding aansluit.

#### 1 PHONO-INGANG

- Ingang voor een draaitafel. Deze unit is geschikt voor draaitafels die zijn uitgerust met een phono-element van het type MM (Moving Magnet).
- Breng met een dubbele RCA-naar-RCA-kabel de verbinding tussen de linker- en de rechteruitgang van de draaitafel en deze ingang tot stand.

#### 2 CD-INGANG

- Ingang voor een CD-speler of een andere signaalbron op lijnniveau.
- Breng met een dubbele RCA-naar-RCA-kabel de verbinding tussen de linker en de rechter "Audio-uitgang" van de cd-speler en deze ingang tot stand.

#### 3 VIDEO-INGANG

- Ingang voor het audiosignaal vanaf een stereo-videorecorder (of stereo tv-/satelliet-/kabelontvanger) of andere audiobron op lijnniveau.
- Breng met een dubbele RCA-naar-RCA-kabel de verbinding tot stand tussen de linker en rechter "Audio-uitgang" van het videoapparaat en deze ingangen.

#### OPMERKING

*Dit zijn alleen audio-ingangen.*

#### 4 AUX-INGANG

- Ingang voor extra ingangssignalen op lijnniveau, zoals nog een CD-speler.
- Breng met een dubbele RCA-naar-RCA-kabel de verbinding tot stand tussen de linker en de rechter "Audio-uitgang" van de extra unit en deze ingang tot stand.

#### 5 TUNER-INGANG

- Ingang voor een tuner of een andere signaalbron op lijnniveau.
- Breng met een dubbele RCA-naar-RCA-kabel de verbinding tot stand tussen de linker en de rechter "Audio-uitgang" van de tuner en deze ingang tot stand.

#### 6 LUIDSPREKERS

- Sluit de rechter luidspreker aan op de aansluitingen die zijn gemarkeerd met "R +" en "R -" en let er daarbij op dat u de "R +" is aangesloten op de "+"-aansluiting op uw luidspreker en de "R -" is aangesloten op de "-"-aansluiting van de luidspreker. Sluit de linker luidspreker op dezelfde manier aan op de aansluitingen die zijn gemarkeerd met "L +" en "L -".
- Gebruik altijd een zware gevlochten draad (1,5 mm of dikker) voor de aansluiting van de luidsprekers op uw C 316BEE. U kunt via de aansluitingen (high current) luidsprekers vastschroeven door middel van kabels die zijn voorzien van vorkschoenen (spades) of een pen-connector, of u kunt gestripte kabels gebruiken.
- Deze C 316BEE levert een optimale geluidskwaliteit wanneer het apparaat is aangesloten op luidsprekers waarvan de impedantie binnen het bereik ervan vallen. Let erop dat alle luidsprekers minimaal 4 Ohm zijn per luidspreker.

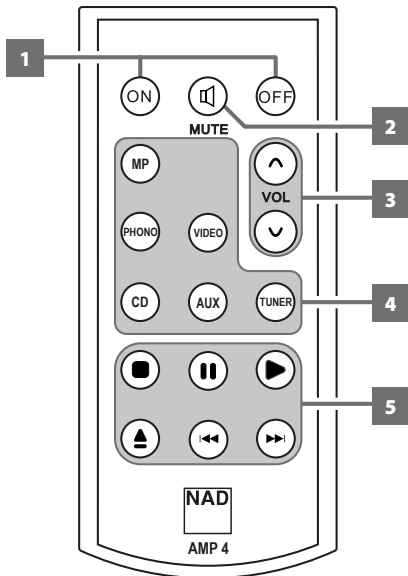
#### 7 AC-NETSNOER

- Sluit de C 316BEE alleen aan op het voorgeschreven stopcontact, dat wil zeggen op 120 V 60 Hz (alleen de versie voor 120 V) of 230 V 50 Hz (alleen de versie voor 230 V).

#### 8 SCHAKELAAR POWER

- De schakelaar POWER (Aan/Uit) verzorgt de hoofdstroomvoorziening van de C 316BEE. Wanneer deze schakelaar op ON staat, staat het apparaat op standby, wat wordt aangegeven door de oranje status van de standby-LED.
- Druk op de toets STANDBY op het voorpaneel als u de C 316BEE ON (AAN) of weer in stand Standby wilt zetten.
- Schakel de toets POWER uit als u de C 316BEE lange tijd niet zult gebruiken (zoals wanneer u op vakantie gaat).
- Als de schakelaar POWER op het achterpaneel op Uit staat, kunt u de C 316BEE niet inschakelen (ON) met de toets STANDBY op het voorpaneel of met de toets [ON] van de afstandsbediening AMP 4.





### DE AMP 4-AFSTANDSBDIENING GEBRUIKEN

Met de AMP 4-afstandsbediening kunnen de belangrijkste functies van de C 316BEE worden uitgevoerd. De AMP 4 heeft extra mogelijkheden voor het op afstand bedienen van NAD CD-spelers. De afstandsbediening heeft een bereik van 7 meter. Wanneer een opdracht van de afstandsbediening wordt ontvangen, knippert de Standby-LED.

- 1 ON/OFF:** De afstandsbediening van de AMP 4 is voorzien van een aparte aan/uit-toets. Druk op de toets ON om de unit van stand-by in de bedrijfsmodus te zetten. Druk op de toets OFF om de unit op standby te zetten.
- 2 MUTE:** Druk op de demptoets MUTE om de klank naar de luidsprekers of hoofdtelefoon tijdelijk te dempen. Druk opnieuw op MUTE als u de demping van het geluid wilt opheffen.
- 3 VOL ▲/▼:** U kunt het volumeniveau verhogen of verlagen door op de toets [VOL ▲/▼] te drukken. Laat de toets los wanneer het gewenste niveau is bereikt.
- 4 INGANGSKEUZETOETSEN:** Zie voor gebruik van deze functies de bijbehorende labels die op de toetsen van de afstandsbediening zijn afgedrukt. De ingangskeuzetoetsen vervullen dezelfde functies als de toetsen met dezelfde labels op het voorpaneel.
- 5 CD-SPELERREGELING (voor gebruik met NAD CD-speler):** Sommige van de onderstaande regeltoetsen kunnen alleen voor specifieke modellen van de NAD CD-speler worden gebruikt; kijk in de gebruikershandleiding van uw NAD CD-speler voor de compatibiliteit van regeltoetsen.
  - : Stop afspelen.
  - II : Pauzeer tijdelijk het afspelen.
  - ▶ : Start afspelen.
  - ▲ : Open of sluit de schijflade.
  - ▶▶ : Ga naar volgende track of volgend bestand.
  - ◀◀ : Ga naar begin van huidige/vorige track of huidig/vorig bestand .

TOESTAND	MOGELIJKE OORZAKEN	MOGELIJKE OPLOSSINGEN
<b>Geen klank.</b>	• Netsnoer is niet aangesloten of de apparatuur is niet ingeschakeld.	• Controleer dat het netsnoer is aangesloten en de apparatuur is ingeschakeld.
	• Mute is ingeschakeld.	• Schakel Mute uit.
<b>Geen klank op een kanaal.</b>	• Balansregeling staat niet in het midden.	• Zet de knop voor de balansregeling in de middelste stand.
	• Luidspreker is niet goed aangesloten of is beschadigd.	• Controleer de aansluitingen en de luidsprekers.
	• Kabel voor ingangssignaal is niet aangesloten of is beschadigd.	• Controleer kabels en de aansluitingen.
<b>Zwak laag/difffuus stereobeeld.</b>	• Luidsprekers staan "uit fase".	• Controleer de aansluitingen van alle luidsprekers in het systeem.
<b>Afstandsbediening werkt niet.</b>	• Batterijen leeg of onjuist geplaatst.	• Controleer of vervang de batterij.
	• Het venster van de IR-zender of de IR-ontvanger is afgeschermd.	• Verwijder obstakel.
	• Er valt direct zonlicht of heel fel omgevingslicht op de IR-ontvanger.	• Plaats de apparatuur weg van direct zonlicht, verminder de hoeveelheid omgevingslicht.
<b>Standby-LED wordt rood tijdens normale werking.</b>	• De C 316BEE is te warm geworden.	• Schakel de C 316BEE uit (OFF); controleer dat de ventilatiesleuven bovenop en onderaan de versterker niet zijn afgedekt. Zet de versterker weer aan wanneer deze is afgekoeld.
	• De totale impedantie van de luidsprekers is te laag.	• Controleer dat de totale luidsprekerimpedantie niet lager is dan 4 Ohm.

Alle specificaties worden gemeten volgens de standaard IHF 202 CEA 490-AR-2008. THV (Totale Harmonische Vervorming) wordt gemeten met een passief filter AP AUX 0025 en een actief filter AES 17.

**AUDIO-SPECIFICATIES****LIJNINGANG/HOOFDTELEFOON UIT**

Totale Harmonische Vervorming (20 Hz – 20 kHz)	<0,03 % aan 300 Ohm bij 2 V uit
Signaal/ruis-verhouding	>100 dB (A-gewogen, 32 Ohm, ref. 2V uit - versterkingsfactor)
Frequentierespons	±0,3 dB (20 Hz - 20 kHz)
Uitgangsimpedantie	68 Ohm

**LIJNINGANG/LUIDSPREKER UIT**

Continu uitgangsvermogen aan 8 Ohm en 4 Ohm	40W (ref. 20 Hz-20 kHz bij nominale totale harmonische vervorming, beide kanalen aangestuurd)
THV (totale harmonische vervorming) (20 Hz – 20 kHz)	<0,03 % (250 mW naar 40 W, 8 Ohm en 4 Ohm)
Signaal/ruis-verhouding	>95 dB (A-gewogen, 500 mV ingang, ref. 1 W uit aan 8 Ohm) >97 dB (A-gewogen, 500 mV ingang, versterkingsfactor aan 32 Ohm)
Afkapvermogen (bij 1 kHz 0,1 % THV)	>45 W aan 8 Ohm >60 W aan 4 Ohm
IHF dynamisch vermogen	8 Ohm: 90 W 4 Ohm: 120 W 2 Ohm: 170 W
Dempingsfactor	>200 (ref. 8 Ohm, 1 kHz)
Frequentierespons	±0,3 dB (20 Hz - 20 kHz, Tone defeat aan) Hoog: ± 5 dB bij 10 kHz Laag: ± 8 dB bij 100 Hz
Kanaalscheiding	>70 dB (1 kHz)
Maximaal ingangsniveau	4,3V (1 kHz THV 0,1%)
Ingangsgevoeligheid (voor 40 W aan 8 Ohm)	200 mV
Standby-vermogen	<0,5 W

**PHONO IN/SPEAKER OUT**

THV (totale harmonische vervorming) (20 Hz – 20 kHz)	<0,03 % (1 W naar 40 W, 8 Ohm en 4 Ohm)
Signaal/ruis-verhouding	>75 dB met IHF MM-element (A-gewogen, ref. 5mV ingang 1 kHz en 1W uit aan 8 Ohm)
Frequentierespons (RIAA-afwijking)	±0,3 dB (20 Hz - 20 kHz, Tone defeat aan) <i>Opmerking: De RIAA-respons komt overeen met een voorcorrectie die afneemt vanaf 50kHz, door middel van een tweede-ordefilter, zoals wordt gebruikt in Neumann-snijbanken.</i>
Maximaal ingangsniveau	71 mV (1 kHz THV 0,1%)
Ingangsgevoeligheid (voor 40 W aan 8 Ohm)	2.95 mV

**AFMETINGEN EN GEWICHT**

Bruto afmetingen (B x H x D)	435 x 90 x 285 mm 17 1/8 x 1 1/8 x 11 1/4 inch
Nettogewicht	5,5 kg (12,1 lbs)
Transportgewicht	6.4 kg (14.1 lbs)

\* - De bruto afmetingen zijn inclusief pootjes, volumeknop en verlengde aansluitingen op het achterpaneel.

NAD KAN NIET AANSPRAKELIJK WORDEN GESTELD VOOR DE GEVOLGEN VAN EVENTUELE TECHNISCHE VERSCHILLEN OF VERSCHILLEN IN DE GEBRUIKERSINTERFACE IN DEZE HANDLEIDING. DE GEBRUIKERSHANDLEIDING VAN DE C 316BEE KAN ZONDER KENNISGEVING WORDEN GEWIJZIGD. GA NAAR WWW.NADELECTRONICS.COM VOOR DE LAATSTE VERSIE VAN DE GEBRUIKERSHANDLEIDING VOOR DE C 316BEE.



[www.NADelectronics.com](http://www.NADelectronics.com)

**©2017 NAD ELECTRONICS INTERNATIONAL  
EEN DIVISIE VAN LENBROOK INDUSTRIES LIMITED**

Alle rechten voorbehouden. NAD en het NAD-logo zijn handelsmerken van NAD Electronics International, een divisie van Lenbrook Industries Limited.  
Geen enkel deel van deze publicatie mag worden gereproduceerd, opgeslagen of verzonden in welke vorm dan ook zonder de schriftelijke toestemming van NAD Electronics International.  
Alles is in het werk gesteld om ervoor te zorgen dat de inhoud nauwkeurig is ten tijde van publicatie, maar functies en specificaties kunnen worden gewijzigd zonder kennisgeving vooraf.

C316BEEV2\_DUT\_OM\_V02 - DEC 2017