

B-SYSTEM

INSTALLATION SOLUTIONS

Wallboxx

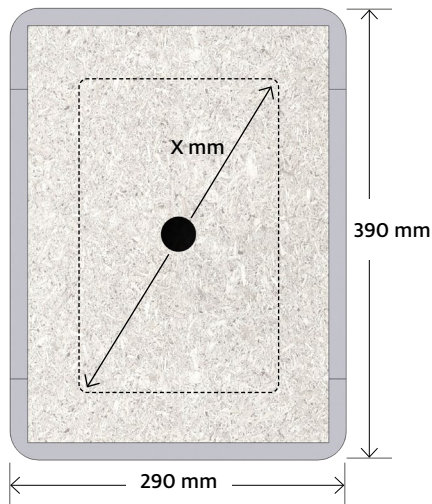
2. Generation universal

Datenblatt

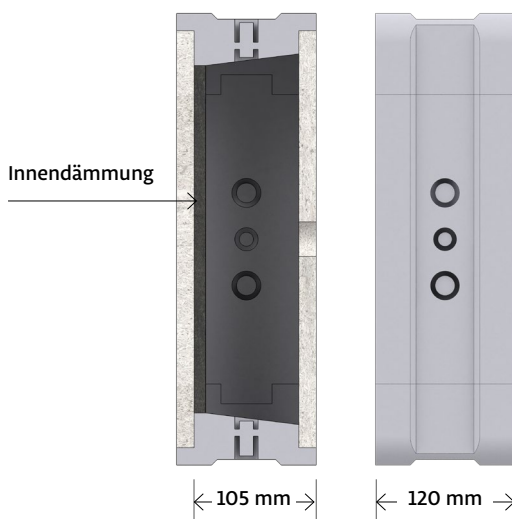


Installation
Video

Geeignet für kleine 4 Zoll Wandeinbaulautsprecher mit einer maximalen Einbautiefe von 105 mm!



X zeigt max. mögliche Aussparung.



Beschreibung

Universelles Einbaugehäuse Wallboxx für gemauerte und betonierte Wände.

Die Wallboxx ermöglicht eine professionelle Installation von Einbaulautsprechern. Front- und Rückwände aus OSB, integriert sich nahtlos in den Workflow für eine einfache Weiterverarbeitung der Wandoberfläche. Der umlaufende Grundkörper aus EPS ist resonanzarm und hat schallisolierende Eigenschaften.

Features und Vorzüge

- modulares Produkt, erhältlich in sieben Standardgrößen
- Front- und Rückwand aus quarzbeschichteten OSB-Platten (15 mm)
- feste Ausbruchstellen zur optimalen Verlegung von Elektroröhren (20 mm + 25 mm)
- Innendämmung Schaumstoff, grau (10 mm)
- geringes Gewicht und hohe Stabilität mit exzellenter Schwingungsdämpfung im Vergleich zu anderen Systemen
- bessere Audioreproduktion als andere Gehäuse aus Holz, Blech oder Kunststoff
- bessere Luft- und Körperschalldämmung als konventionelle Einbausysteme
- universelle Öffnung (30 mm) zur Einführung der Stichsäge beim Sägen des gewünschten Cutout



- Vorgefertigte Aussparungen ab Werk verfügbar
- Sondergrößen auf Anfrage

Lieferumfang (pro Stück)

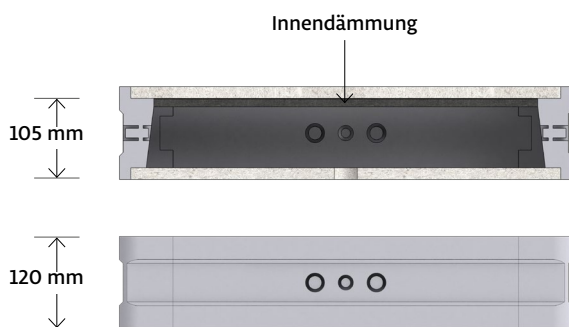
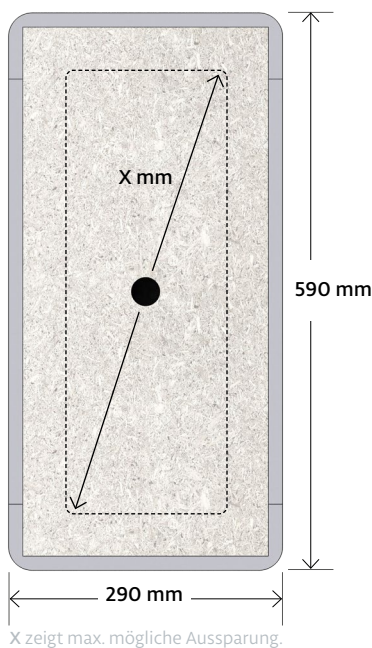
- 1 Wallboxx XS
- 1 Installationsanleitung
- 1 Kartonverpackung

Typ	Wallboxx XS
Artikelnummer	1000120
Abmessungen	390 × 290 × 120 mm (L × B × H)
Einbautiefe (innen)	105 mm
Aussparungsmaß X	max. 270 × 170 mm (L × B)
Innenvolumen	6,30 l
Brandschutzklasse	B1
Paletteneinheit	56 Stück
Palettenmaß	120 × 80 × 204 cm



Video Montageanleitung
<https://b-system.com/wallboxx-qr>

Geeignet für kleine 4 Zoll Wandeinbaulautsprecher mit einer maximalen Einbautiefe von 105 mm!



Beschreibung

Universelles Einbaugehäuse Wallboxx für gemauerte und betonierte Wände.

Die Wallboxx ermöglicht eine professionelle Installation von Einbaulautsprechern. Front- und Rückwände aus OSB, integriert sich nahtlos in den Workflow für eine einfache Weiterverarbeitung der Wandoberfläche. Der umlaufende Grundkörper aus EPS ist resonanzarm und hat schallisolierende Eigenschaften.

Features und Vorzüge

- modulares Produkt, erhältlich in sieben Standardgrößen
- Front- und Rückwand aus quarzbeschichteten OSB-Platten (15 mm)
- feste Ausbruchstellen zur optimalen Verlegung von Elektroröhren (20 mm + 25 mm)
- Innendämmung Schaumstoff, grau (10 mm)
- geringes Gewicht und hohe Stabilität mit exzellenter Schwingungsdämpfung im Vergleich zu anderen Systemen
- bessere Audioreproduktion als andere Gehäuse aus Holz, Blech oder Kunststoff
- bessere Luft- und Körperschalldämmung als konventionelle Einbausysteme
- universelle Öffnung (30 mm) zur Einführung der Stichsäge beim Sägen des gewünschten Cutout



- Vorgefertigte Aussparungen ab Werk verfügbar
- Sondergrößen auf Anfrage

Lieferumfang (pro Stück)

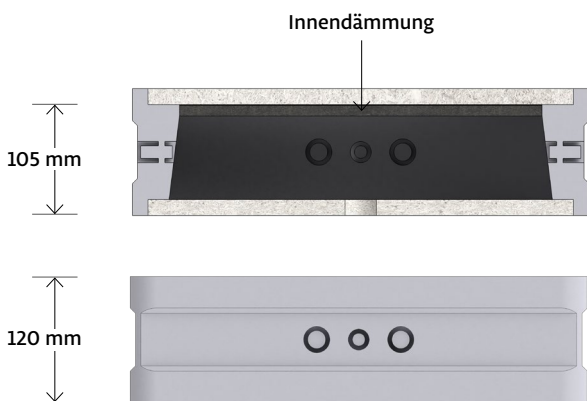
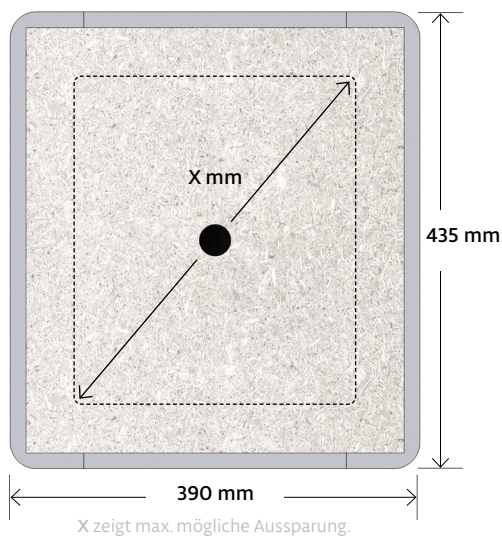
- 1 Wallboxx S
- 1 Installationsanleitung
- 1 Kartonverpackung

Typ	Wallboxx S
Artikelnummer	1000121
Abmessungen	590 × 290 × 120 mm (L × B × H)
Einbautiefe (innen)	105 mm
Aussparungsmaß X	max. 470 × 170 mm (L × B)
Innenvolumen	10,20 l
Brandschutzklasse	B1
Paletteneinheit	56 Stück
Palettenmaß	120 × 80 × 204 cm



Video Montageanleitung
<https://b-system.com/wallboxx-qr>

Geeignet für mittelgroße 6-8 Zoll Wandeinbaulautsprecher mit einer maximalen Einbautiefe von 105 mm!



Beschreibung

Universelles Einbaugehäuse Wallboxx für gemauerte und betonierte Wände.

Die Wallboxx ermöglicht eine professionelle Installation von Einbaulautsprechern. Front- und Rückwände aus OSB, integriert sich nahtlos in den Workflow für eine einfache Weiterverarbeitung der Wandoberfläche. Der umlaufende Grundkörper aus EPS ist resonanzarm und hat schallisolierende Eigenschaften.

Features und Vorzüge

- modulares Produkt, erhältlich in sieben Standardgrößen
- Front- und Rückwand aus quarzbeschichteten OSB-Platten (15 mm)
- feste Ausbruchstellen zur optimalen Verlegung von Elektroröhren (20 mm + 25 mm)
- Innendämmung Schaumstoff, grau (10 mm)
- geringes Gewicht und hohe Stabilität mit exzellenter Schwingungsdämpfung im Vergleich zu anderen Systemen
- bessere Audioreproduktion als andere Gehäuse aus Holz, Blech oder Kunststoff
- bessere Luft- und Körperschalldämmung als konventionelle Einbausysteme
- universelle Öffnung (30 mm) zur Einführung der Stichsäge beim Sägen des gewünschten Cutout



- Vorgefertigte Aussparungen ab Werk verfügbar
- Sondergrößen auf Anfrage

Lieferumfang (pro Stück)

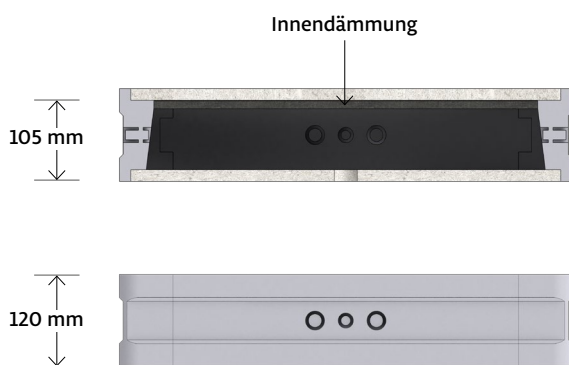
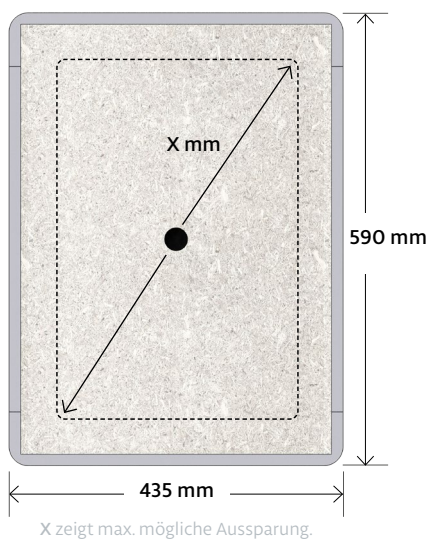
- 1 Wallboxx M
- 1 Installationsanleitung
- 1 Kartonverpackung

Typ	Wallboxx M
Artikelnummer	1000148
Abmessungen	435 × 390 × 120 mm (L × B × H)
Einbautiefe (innen)	105 mm
Aussparungsmaß X	max. 315 × 270 mm (L × B)
Innenvolumen	9,90 l
Brandschutzklasse	B1
Paletteneinheit	56 Stück
Palettenmaß	120 × 80 × 204 cm



Video Montageanleitung
<https://b-system.com/wallboxx-qr>

Geeignet für große 6-8 Zoll Wandeinbaulautsprecher mit einer maximalen Einbautiefe von 105 mm!



Beschreibung

Universelles Einbaugehäuse Wallboxx für gemauerte und betonierte Wände.

Die Wallboxx ermöglicht eine professionelle Installation von Einbaulautsprechern. Front- und Rückwände aus OSB, integriert sich nahtlos in den Workflow für eine einfache Weiterverarbeitung der Wandoberfläche. Der umlaufende Grundkörper aus EPS ist resonanzarm und hat schallisolierende Eigenschaften.

Features und Vorzüge

- modulares Produkt, erhältlich in sieben Standardgrößen
- Front- und Rückwand aus quarzbeschichteten OSB-Platten (15 mm)
- feste Ausbruchstellen zur optimalen Verlegung von Elektrorohren (20 mm + 25 mm)
- Innendämmung Schaumstoff, grau (10 mm)
- geringes Gewicht und hohe Stabilität mit exzellenter Schwingungsdämpfung im Vergleich zu anderen Systemen
- bessere Audioreproduktion als andere Gehäuse aus Holz, Blech oder Kunststoff
- bessere Luft- und Körperschalldämmung als konventionelle Einbausysteme
- universelle Öffnung (30 mm) zur Einführung der Stichsäge beim Sägen des gewünschten Cutout



- Vorgefertigte Aussparungen ab Werk verfügbar
- Sondergrößen auf Anfrage

Lieferumfang (pro Stück)

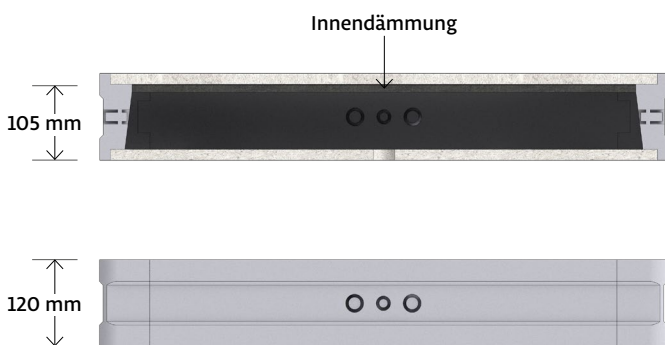
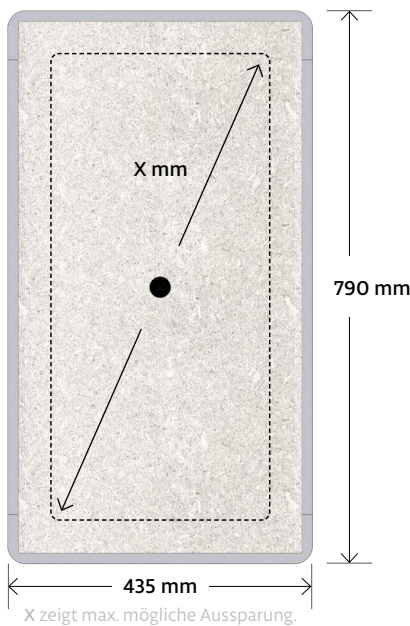
- 1 Wallboxx L
- 1 Installationsanleitung
- 1 Kartonverpackung

Typ	Wallboxx L
Artikelnummer	1000117
Abmessungen	590 × 435 × 120 mm (L × B × H)
Einbautiefe (innen)	105 mm
Aussparungsmaß X	max. 470 × 315 mm (L × B)
Innenvolumen	17,00 l
Brandschutzklasse	B1
Paletteneinheit	28 Stück
Palettenmaß	120 × 80 × 204 cm



Video Montageanleitung
<https://b-system.com/wallboxx-qr>

Geeignet für große 6-8 Zoll Wandeinbaulautsprecher mit einer maximalen Einbautiefe von 105 mm!



Beschreibung

Universelles Einbaugehäuse Wallboxx für gemauerte und betonierte Wände.

Die Wallboxx ermöglicht eine professionelle Installation von Einbaulautsprechern. Front- und Rückwände aus OSB, integriert sich nahtlos in den Workflow für eine einfache Weiterverarbeitung der Wandoberfläche. Der umlaufende Grundkörper aus EPS ist resonanzarm und hat schallisolierende Eigenschaften.

Features und Vorzüge

- modulares Produkt, erhältlich in sieben Standardgrößen
- Front- und Rückwand aus quarzbeschichteten OSB-Platten (15 mm)
- feste Ausbruchstellen zur optimalen Verlegung von Elektrorohren (20 mm + 25 mm)
- Innendämmung Schaumstoff, grau (10 mm)
- geringes Gewicht und hohe Stabilität mit exzellenter Schwingungsdämpfung im Vergleich zu anderen Systemen
- bessere Audioreproduktion als andere Gehäuse aus Holz, Blech oder Kunststoff
- bessere Luft- und Körperschalldämmung als konventionelle Einbausysteme
- universelle Öffnung (30 mm) zur Einführung der Stichsäge beim Sägen des gewünschten Cutout



- Vorgefertigte Aussparungen ab Werk verfügbar
- Sondergrößen auf Anfrage

Lieferumfang (pro Stück)

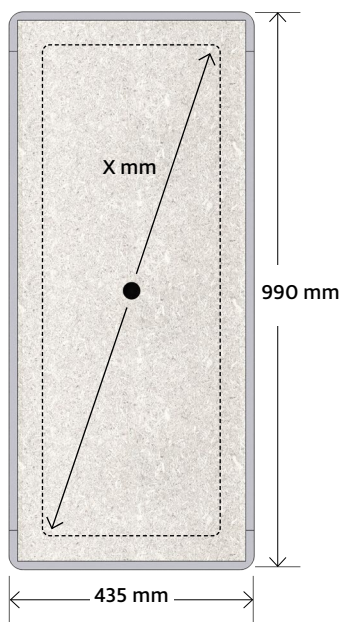
- 1 Wallboxx L+
- 1 Installationsanleitung
- 1 Kartonverpackung

Typ	Wallboxx L+
Artikelnummer	1000215
Abmessungen	790 × 435 × 120 mm (L × B × H)
Einbautiefe (innen)	105 mm
Aussparungsmaß X	max. 670 × 315 mm (L × B)
Innenvolumen	22,00 l
Brandschutzklasse	B1
Paletteneinheit	28 Stück
Palettenmaß	120 × 80 × 204 cm

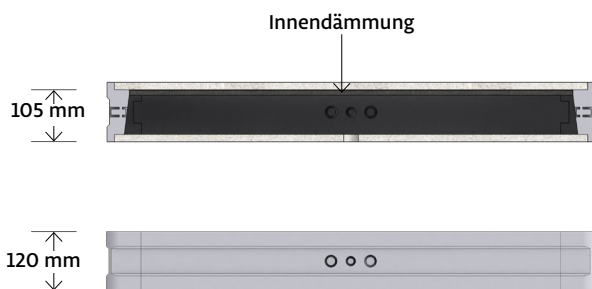


Video Montageanleitung
<https://b-system.com/wallboxx-qr>

Geeignet für mittelgroße LCR-Wandeinbaulautsprecher mit einer maximalen Einbautiefe von 105 mm!



X zeigt max. mögliche Aussparung.



Beschreibung

Universelles Einbaugehäuse Wallboxx für gemauerte und betonierte Wände.

Die Wallboxx ermöglicht eine professionelle Installation von Einbaulautsprechern. Front- und Rückwände aus OSB, integriert sich nahtlos in den Workflow für eine einfache Weiterverarbeitung der Wandoberfläche. Der umlaufende Grundkörper aus EPS ist resonanzarm und hat schallisolierende Eigenschaften.

Features und Vorzüge

- modulares Produkt, erhältlich in sieben Standardgrößen
- Front- und Rückwand aus quarzbeschichteten OSB-Platten (15 mm)
- feste Ausbruchstellen zur optimalen Verlegung von Elektrorohren (20 mm + 25 mm)
- Innendämmung Schaumstoff, grau (10 mm)
- geringes Gewicht und hohe Stabilität mit exzellenter Schwingungsdämpfung im Vergleich zu anderen Systemen
- bessere Audioreproduktion als andere Gehäuse aus Holz, Blech oder Kunststoff
- bessere Luft- und Körperschalldämmung als konventionelle Einbausysteme
- universelle Öffnung (30 mm) zur Einführung der Stichsäge beim Sägen des gewünschten Cutout



- Vorgefertigte Aussparungen ab Werk verfügbar
- Sondergrößen auf Anfrage

Lieferumfang (pro Stück)

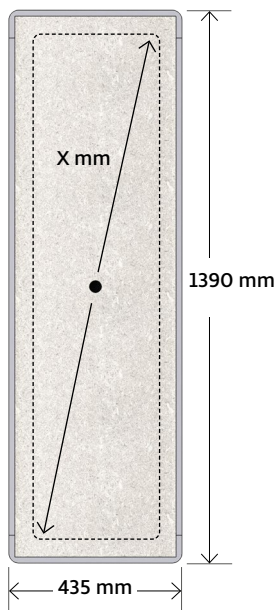
- 1 Wallboxx XL
- 1 Installationsanleitung
- 1 Kartonverpackung

Typ	Wallboxx XL
Artikelnummer	1000118
Abmessungen	990 × 435 × 120 mm (L × B × H)
Einbautiefe (innen)	105 mm
Aussparungsmaß X	max. 870 × 315 mm (L × B)
Innenvolumen	30,10 l
Brandschutzklasse	B1
Paletteneinheit	24 Stück
Palettenmaß	120 × 80 × 195 cm

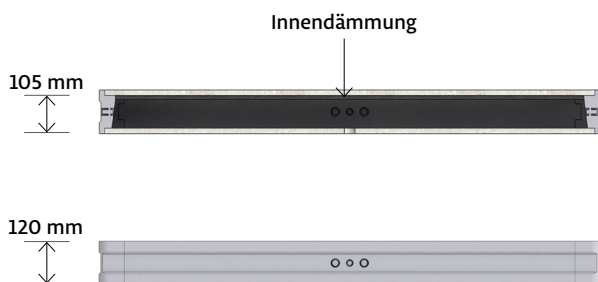


Video Montageanleitung
<https://b-system.com/wallboxx-qr>

Geeignet für große LCR-Wandeinbaulautsprecher mit einer maximalen Einbautiefe von 105 mm!



X zeigt max. mögliche Aussparung.



Beschreibung

Universelles Einbaugehäuse Wallboxx für gemauerte und betonierte Wände.

Die Wallboxx ermöglicht eine professionelle Installation von Einbaulautsprechern. Front- und Rückwände aus OSB, integriert sich nahtlos in den Workflow für eine einfache Weiterverarbeitung der Wandoberfläche. Der umlaufende Grundkörper aus EPS ist resonanzarm und hat schallisolierende Eigenschaften.

Features und Vorzüge

- modulares Produkt, erhältlich in sieben Standardgrößen
- Front- und Rückwand aus quarzbeschichteten OSB-Platten (15 mm)
- feste Ausbruchstellen zur optimalen Verlegung von Elektrorohren (20 mm + 25 mm)
- Innendämmung Schaumstoff, grau (10 mm)
- geringes Gewicht und hohe Stabilität mit exzellenter Schwingungsdämpfung im Vergleich zu anderen Systemen
- bessere Audioreproduktion als andere Gehäuse aus Holz, Blech oder Kunststoff
- bessere Luft- und Körperschalldämmung als konventionelle Einbausysteme
- universelle Öffnung (30 mm) zur Einführung der Stichsäge beim Sägen des gewünschten Cutout



- Vorgefertigte Aussparungen ab Werk verfügbar
- Sondergrößen auf Anfrage

Lieferumfang (pro Stück)

- 1 Wallboxx XXL
- 1 Installationsanleitung
- 1 Kartonverpackung

Typ:	Wallboxx XXL
Artikelnummer	1000301
Abmessungen	1390 × 435 × 120 mm (L × B × H)
Einbautiefe (innen)	105 mm
Aussparungsmaß X	max. 1270 × 315 mm (L × B)
Innenvolumen	43,30 l
Brandschutzklasse	B1
Paletteneinheit:	24 Stück
Palettenmaß	148 × 80 × 195 cm



Video Montageanleitung
<https://b-system.com/wallboxx-qr>

B-SYSTEM

INSTALLATION SOLUTIONS

B-SYSTEM GmbH
Bismarckstraße 19
78652 Deisslingen
Germany

Telefon: +49 (0)7420 889-889
E-Mail: info@b-system.com
Web: www.b-system.com