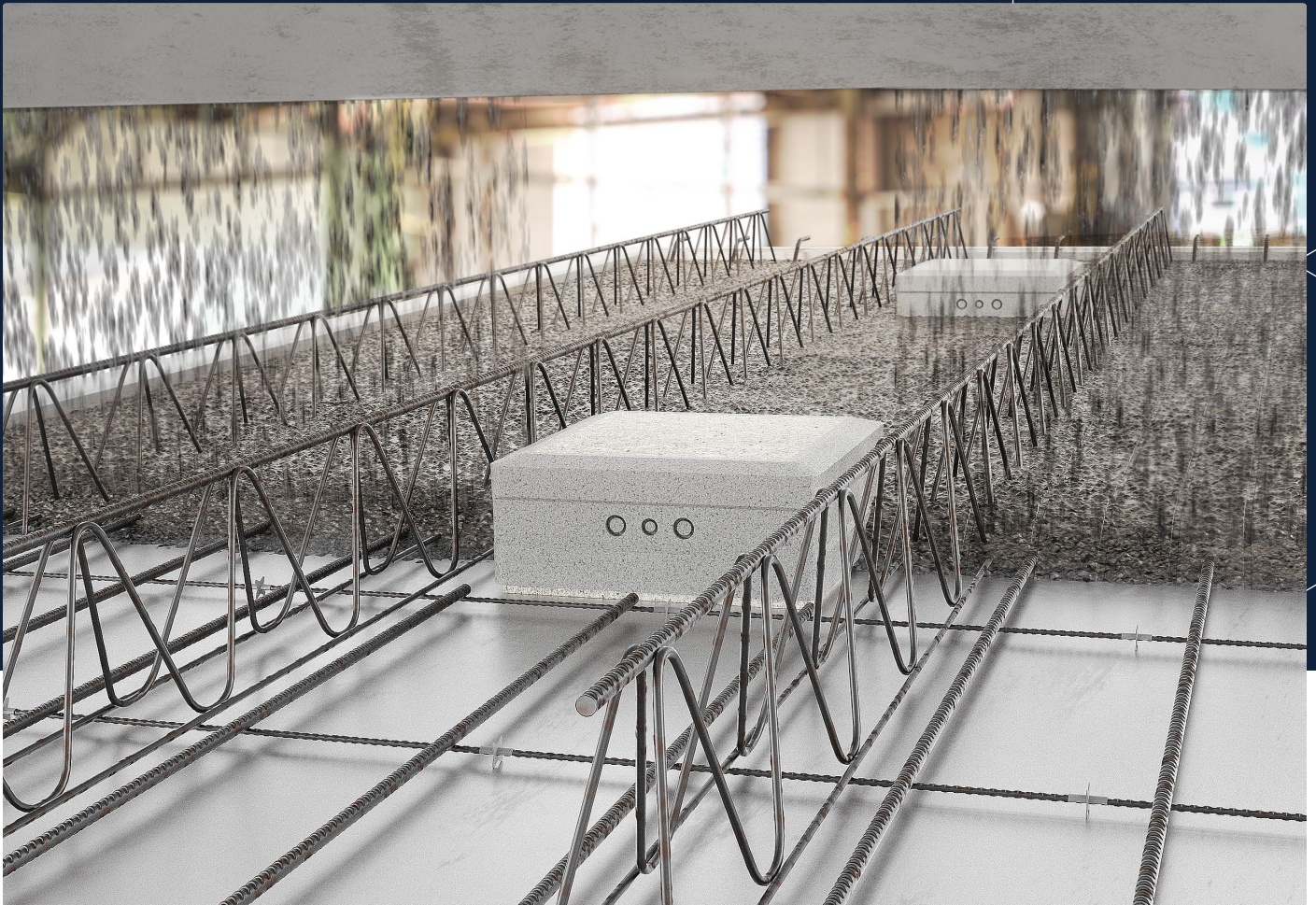


# B-SYSTEM

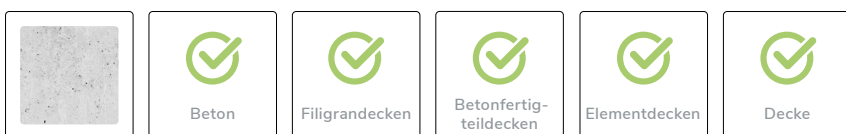
INSTALLATION SOLUTIONS



## **Euroboxx Precast**

Universelles Einbaugehäuse für Filigrandecken,  
Elementdecken und vorgefertigte Beton-Moduldecken





## Für Filigrandecken

Die Euroboxx Precast ist ein speziell für Filigrandecken, Elementdecken und vorgefertigte Moduldecken entwickeltes Einbaugehäuse. Das akustisch optimiertes Gehäuse für Einbaulautsprecher kann bereits werkseitig in den Stahlbeton integriert werden.

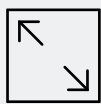
## Universeller Cut-out

Die Euroboxx Precast wurde so konzipiert, dass der gewünschte Cut-out nach Fertigstellung selbständig definiert und ausgeschnitten werden kann. Somit sind eine flexible Planung und ein sicherer Installationsprozess möglich.



### Betonierte Filigrandecken

Optimale Handhabung im Produktionswerk, optimiert für den standardisierten Workflow



### Universell

Der gewünschte Lautsprecher-Cut-out kann nach Fertigstellung definiert und geöffnet werden.



### Klingt & schützt

Unterstützt die Klangqualität des Einbaulautsprechers, minimiert den Luft- und Körperschall und schützt vor Feuchtigkeit



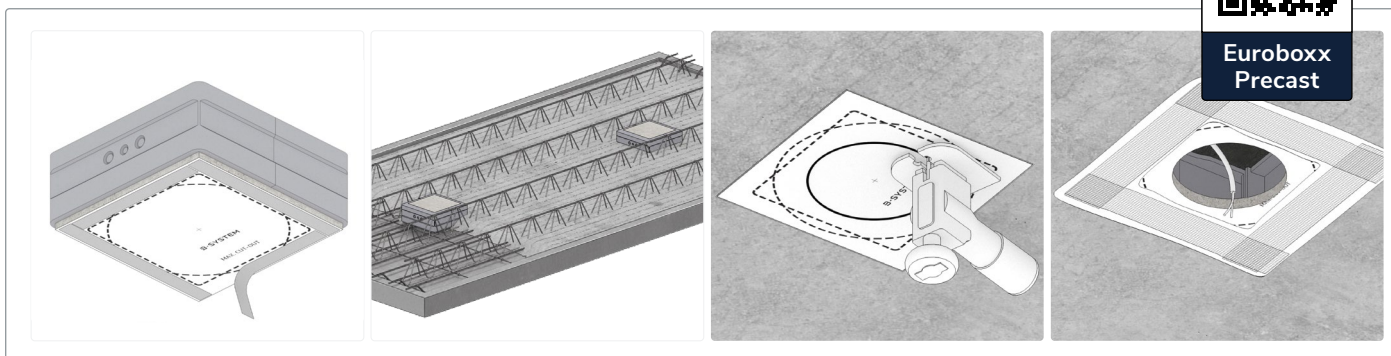
## Reibungslose Abläufe im Werk

Die Euroboxx Precast fügt sich problemlos in den Workflow von Betonwerken und anderen Herstellern von Betonfertigteilen ein: Anders als bei Ortbeton werden bei Filigrandecken die Module im Werk vorgefertigt und die Gehäuse zur Hälfte einbetoniert.

- ✓ Geringes Gewicht und hohe Stabilität
- ✓ Hervorragende Schwingungsdämpfung
- ✓ Leistungsstarke Audioreproduktion
- ✓ Hohe Luft- und Körperschalldämmung
- ✓ Seitliche Ausbruchstellen für Elektroerrohre

Produkt	Volumen	Abmessungen	Cut-out-Maße
Euroboxx Precast L	13,50 l	390 × 390 × 162,5 mm	kreisförmig: max. 330 mm quadratisch: 290 × 290 mm

### Zur Installationsanleitung:



Euroboxx  
Precast

# B-System GmbH

Einbaugehäuse von B-System sind Standardlösungen für die einfache Integration von Lautsprechern und Technik in betonierte Decken, gemauerte oder betonierte Wände und im Trockenbau.

Unsere Systemarchitektur erlaubt vielfältige Möglichkeiten auch für anspruchsvolle Anwendungen und eignet sich für alle gängigen Lautsprechermarken und -modelle.

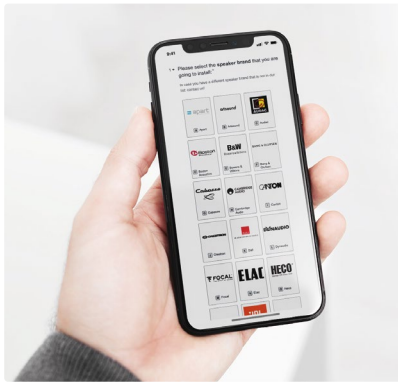
Wir verwenden ausschließlich hochwertige und robuste Komponenten. Unsere Gehäuse unterstützen die Audio-

qualität aller Einbaulautsprecher und schützen die Technik vor Schmutz, Feuchtigkeit, Staub und Insekten.

Unsere Produkte sind seit Jahren weltweit tausendfach im Einsatz, die Arbeitsabläufe etabliert und standardisiert. Unsere Kunden und Partner haben Zugriff auf zahlreiche Planungsunterlagen, Datenblätter und Installationsanleitungen.

**Das B-System-Team berät Sie gerne persönlich!**

## Finden Sie einfach die passende Backbox für Ihre Lautsprecher:



Backbox Finder

## Downloads:



Downloads



Lager  
3.000 qm



Versand  
Weltweit



Tools  
Backbox Finder



Garantie  
3 Jahre



Beratung  
Individuell

Qualität

Made in Germany