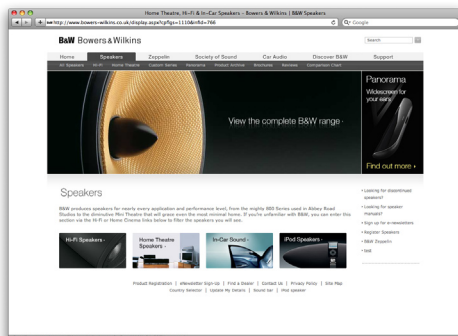
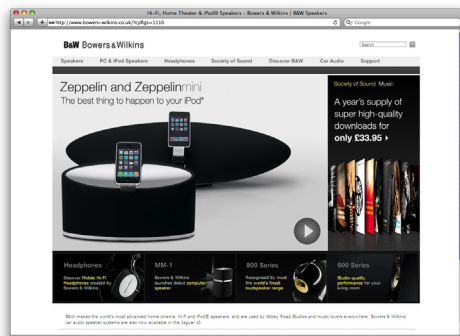


C C M M 6

Willkommen bei Bowers & Wilkins

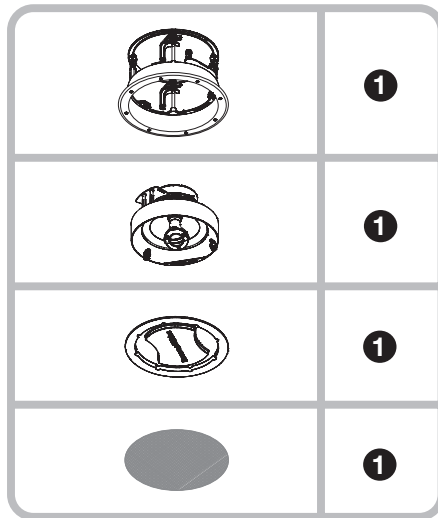
Der Firmengründer John Bowers war der Meinung, dass ein wunderschönes Design, eine innovative Konstruktion und ausgeklügelte Technologien die Schlüssel zu Audio-Entertainment der Extraklasse in Ihrem Zuhause sind. Wir teilen seine Meinung und jedes von uns entwickelte Produkt basiert darauf.

Die CCM6-Deckeneinbaulautsprecher sind für einen einfachen Einbau konzipiert. Neben dem diskreten Einbau überzeugen diese Einbaulautsprecher mit einer hervorragenden Audiowiedergabe. Diese Bedienungsanleitung beschreibt die Installation der CCM6-Lautsprecher in herkömmlichen Decken mit Balken und Rigipsplatten. Sie beginnt mit dem Inhalt des CCM6-Versandkartons.



www.bowers-wilkins.com

1. Inhalt des Versandkartons



- CCM6-Lautsprechereinheit (Schallwand, Rahmen und Einfassung, Grill)
- Montage-Schablone
- Lackiermaske
- Unterlagen, einschließlich Kurzanleitung und Garantieunterlagen

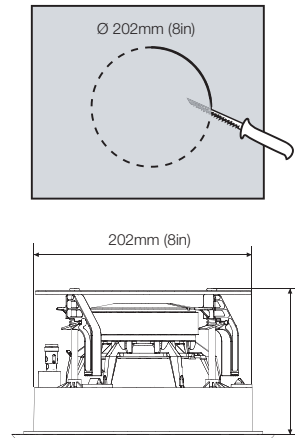
Umweltinformation



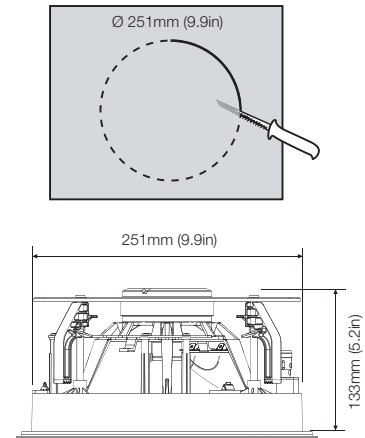
Alle Bowers & Wilkins-Produkte entsprechen den internationalen Richtlinien über die Beschränkung der Verwendung bestimmter gefährlicher Stoffe in Elektro- und Elektronikgeräten (Restriction of Hazardous Substances (kurz RoHS genannt)) und über Elektro- und Elektronik-Altgeräte (Waste Electrical and Electronic Equipment (WEEE)). Die Symbole stehen für deren Einhaltung und besagen, dass die Produkte ordnungsgemäß recycelt oder diesen Richtlinien entsprechend entsorgt werden müssen.

2. Grundlegende Informationen zum Einbau der CCM6-Serie

CCM662, CCM663, CCM664,
CCM665, CCM663SR, CCM664SR



CCM682, CCM683, CCM684



Die CCM6-Deckeneinbaulautsprecher verfügen über eine Schallwand mit Chassis und Frequenzweiche, über einen Montagerahmen mit Einfassung sowie einen Grill, der magnetisch befestigt wird. Der Rahmen ist über seitlich sitzende Anschlüsse mit den Lautsprecherkabeln verbunden, wobei der Anschluss der Schallwand automatisch erfolgt, wenn diese in den Rahmen gesetzt wird.

Hinweis: Optional ist ein quadratischer Grill für die Lautsprecher der CCM6-Serie erhältlich. Fragen Sie Ihren autorisierten Bowers & Wilkins-Fachhändler.

Für die Lautsprecher der CCM6-Serie sind die folgenden Einbauöffnungen erforderlich:

Modell	Durchmesser der Öffnung
CCM662	202 mm
CCM663	202 mm
CCM664	202 mm
CCM665	202 mm
CCM663SR	202 mm
CCM664SR	202 mm
CCM682	251 mm
CCM683	251 mm
CCM684	251 mm

Alle Lautsprecher der CCM6-Serie benötigen hinter der Decke eine Tiefe von 140 mm (siehe Abbildung oben).

Hinweis: Für den Einbau der Lautsprecher der CCM6-Serie in eine neue Konstruktion sind Pre-mount Kits und Einbauboxen erhältlich. Lassen Sie sich diesbezüglich von Ihrem Bowers & Wilkins-Fachhändler beraten.

Bevor Sie die Lautsprecher der CCM6-Serie einbauen, stellen Sie sicher, dass die gewählten Einbaupositionen frei von Installationen wie Rohrleitungen, Kabelschächten oder elektrischen Anschlüssen sind, die den Einbau behindern. In einer bestehenden Wandkonstruktion aus Trockenbauplatten nutzen Sie einen Balkensucher zur Untersuchung der Deckenkonstruktion und einen Kabeldetektor, um die gewünschten Einbaupositionen nach Kabeln oder Metall abzusuchen.

3. Positionierung der Lautsprecher der CCM6-Serie

Die geeignete Position der Lautsprecher der CCM6-Serie innerhalb der Hörumgebung hängt vom jeweiligen Anwendungsfall ab:

Allgemeine Hintergrundinformationen zu den Audioanwendungen

Bei Anwendungen, in denen einzelne Lautsprecher der CCM6-Serie unabhängig voneinander betrieben werden und für die Hintergrundmusik sorgen, können die Lautsprecher im Wesentlichen entsprechend installationsbezogener und architektonischer Vorgaben positioniert werden. In puncto Akustik sollten Sie nur beachten, dass tiefe Frequenzen durch den Einbau in die Ecken erheblich verstärkt werden, was zu verhindern ist.

Stereo-Audioanwendungen

In Anwendungen, in denen ein Paar Lautsprecher der CCM6-Serie zur herkömmlichen Stereo-Wiedergabe eingesetzt wird, sollte der Abstand zwischen ihnen zwischen 3 bis 5 m liegen und ein ähnlicher Abstand zur Hörposition bestehen. Vermeiden Sie eine Positionierung in den Ecken und sorgen Sie dafür, dass die akustischen Verhältnisse für alle Lautsprecher gleich sind.

Hinweis: Für unterschiedliche akustische Verhältnisse können beispielsweise eine kahle Wand und ein mit schweren Vorhängen versehenes Fenster sorgen.

Mehrkanal-Audioanwendungen

In Anwendungen, in denen mehrere Lautsprecher der CCM6-Serie für Mehrkanal-A/V-Systeme genutzt werden, ist der Centerlautsprecher auf der Mittellinie des Bildschirms zu positionieren, während die Frontlautsprecher seitlich in einem Abstand von ca. 0,5 m zu den Seiten des Bildschirms einzubauen sind. Die für die Surroundkanäle zuständigen CCM6-Lautsprecher sind kurz hinter und an jeder Seite der Hörposition zu platzieren. Vermeiden Sie eine Positionierung in den Ecken und sorgen Sie dafür, dass die akustischen Verhältnisse für alle Front- und Surroundlautsprecher gleich sind.

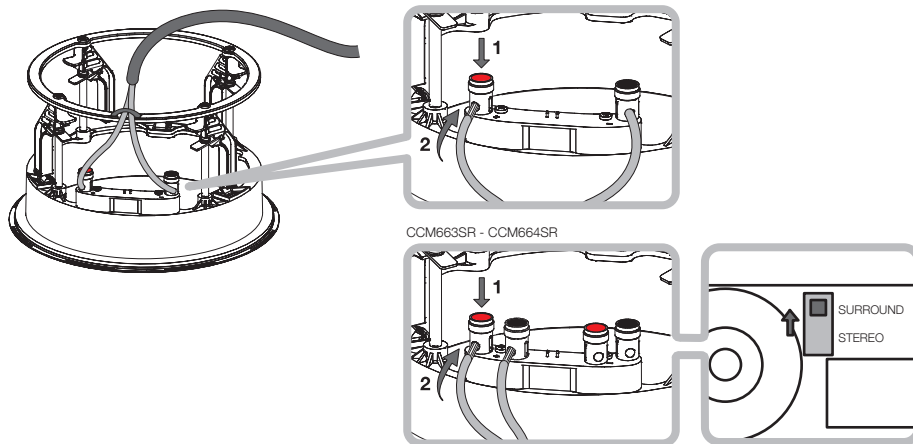
Hinweis: Für unterschiedliche akustische Verhältnisse können beispielsweise eine kahle Wand und ein mit schweren Vorhängen versehenes Fenster sorgen.

Die Schallabstrahlung im Hochtonbereich kann bei einigen Modellen der CCM6-Serie durch entsprechende Neigung des Hochtöners verändert werden. In diesem Fall sollten die Lautsprecher so ausgerichtet werden, dass der rote Pfeil auf dem Flansch des Rahmens in Richtung Hörbereich zeigt. Aber nicht nur der Hochtöner kann bei einigen Modellen eingestellt werden. Auf der Schallwand dieser Modelle steht ein EQ-Schalter mit drei Einstellmöglichkeiten zur Verfügung. Weitere Informationen erhalten Sie unter 4.8.

Hinweis: Aus installationsbedingten Gründen können Deckenlautsprecher manchmal nicht an einer akustisch idealen Stelle eingebaut werden. In diesen Fällen sollte der Einbau möglichst in der Nähe der idealen Stelle erfolgen. Ihr Bowers & Wilkins-Fachhändler berät Sie gerne.

Hinweis: Die Chassis der CCM6-Serie erzeugen magnetische Streufelder. Daher empfehlen wir, einen Mindestabstand von 0,5 m zu magnetisch empfindlichen Artikeln (beispielsweise CRT-Bildschirmen und Magnetkarten) zu bewahren. LCD-, OLED- und Plasma-Bildschirme werden von magnetischen Streufeldern nicht beeinflusst.

4. Installation der Lautsprecher der CCM6-Serie



Führen Sie den Einbau der Lautsprecher der CCM6-Serie wie im Folgenden beschrieben durch:

4.1 Verwenden Sie die beiliegende Montage-Schablone und markieren Sie an der Decke die Trennungslinie. Prüfen Sie, ob die Linie den notwendigen Durchmesser besitzt. Schneiden Sie mit einem entsprechenden Werkzeug an der Linie entlang, um in die Decke eine runde Öffnung einzubringen.

Hinweis: Stellen Sie sicher, dass innen in der Nähe der Öffnung genügend Freiraum für die Federklemmen vorhanden ist.

Hinweis: Um ein Mitschwingen der Decke und damit Geräusche zu reduzieren, kann Mastixkleber in der Nähe der Lautsprecheröffnung zwischen Balken und Rigipsplatte aufgebracht werden.

4.2 Liegt das Lautsprecherkabel bereits in der Decke, ziehen Sie es durch die Öffnung herunter. Sind die Lautsprecherkabel noch nicht installiert, so ist dies der richtige Zeitpunkt dafür. Es ist wahrscheinlich, dass Sie sich durch den Boden oben Zugang verschaffen müssen, um die Kabel durch die Deckenöffnung zu führen.

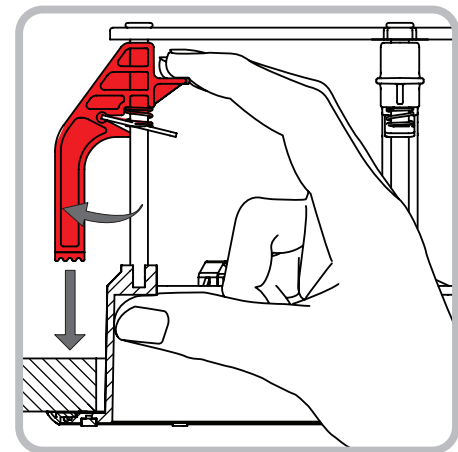
Lassen Sie genügend freies Kabel, um den Anschluss des Lautsprechers zu erleichtern, aber nicht so viel, dass das Kabel Geräusche verursacht, wenn es sich wieder in der Deckenöffnung befindet. Eine Kabellänge von ca. 1,0 m ist ein guter Richtwert.

Hinweis: Verwenden Sie stets hochwertiges, niederohmiges Lautsprecherkabel. Dies ist besonders wichtig, wenn das Kabel vom Verstärker zum Lautsprecher länger als 5 m ist. Fragen Sie diesbezüglich Ihren autorisierten Bowers & Wilkins-Fachhändler.

4.3 Schließen Sie nun das Lautsprecherkabel an die Anschlussklemmen an der Seite des Rahmens an. Achten Sie beim Anschließen auf die korrekte Polarität. Stellen Sie sicher, dass die positive Anschlussklemme am Verstärker mit der roten Klemme am Rahmen verbunden wird und die negative Anschlussklemme am Verstärker mit der schwarzen Klemme am Rahmen. Siehe Abbildung oben.

Nutzen Sie einen CCM664SR bzw. einen CCM663SR im Surroundmodus, verbinden Sie den Lautsprecher entweder mit den linken oder mit den rechten Anschlussklemmen. Stellen Sie sicher, dass sich der Schalter auf der Rückseite in der SURROUND-Position befindet.

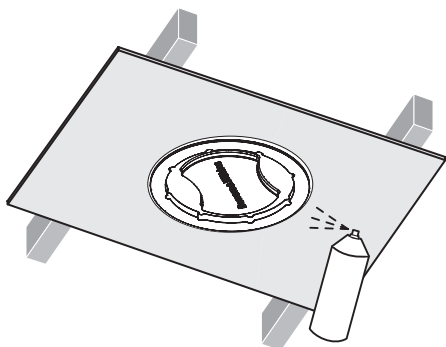
Hinweis: Ist der Verstärker bereits mit dem Kabel verbunden, sollte er abgeschaltet sein, wenn die Verbindungen zum Rahmen hergestellt werden.



4.4 Ist der Rahmen angeschlossen, so kann er in die Deckenöffnung gehoben werden. Stellen Sie bei Lautsprechern mit einstellbarem Hochtoner in dieser Phase sicher, dass der Rahmen richtig ausgerichtet wird. Dazu muss der rote Pfeil auf dem Flansch des Rahmens in Richtung Hörbereich zeigen.

Stellen Sie sicher, dass die vier QuickDogs™ (Federklemmen) so ausgerichtet sind, dass sie durch die Öffnung passen. Heben Sie den Rahmen anschließend so an, dass der Flansch bündig mit der Decke abschließt. Stellen Sie sicher, dass das Kabel nicht eingeklemmt wird. Greifen Sie nun mit einer Hand in die Öffnung, drehen Sie die QuickDogs™ nach außen und ziehen Sie jeden QuickDog™ mit zwei Fingern und dem Daumen nach unten, so dass der Rahmen fest sitzt. In der Abbildung oben ist das Einsetzen des Rahmens dargestellt.

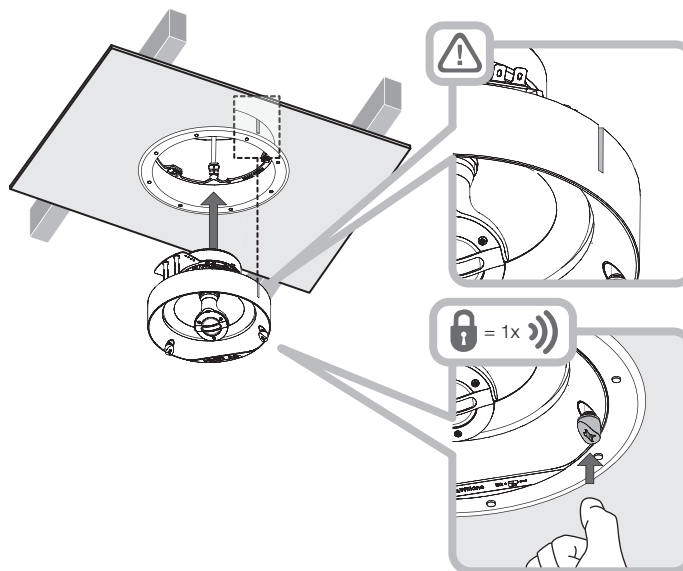
Hinweis: Zum Lösen eines QuickDogs™ drücken Sie das direkt unter der Fingerplattform sitzende Metallstück nach oben.



4.5 Möchten Sie den Flansch des Rahmens lackieren, so ist dies jetzt der richtige Zeitpunkt. Hierzu kann normale Farbe verwendet werden, die dann mit einem Pinsel oder einer Rolle aufgebracht oder aufgesprüht werden kann. Verwenden Sie die beiliegende Lackiermaske, damit keine Farbe in die Öffnung gelangt. Arbeiten Sie ohne die Maske, so laufen Sie Gefahr, dass die internen Anschlussklemmen oder die Magnete zur Befestigung des Grills verschmutzt werden. In der Abbildung ist das Besprühen mit der Lackiermaske dargestellt.

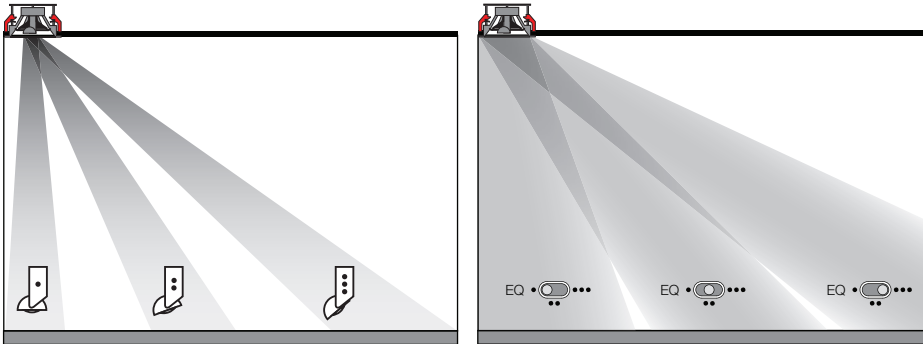
Hinweis: Möchten Sie auch den Grill farblich verändern, so sollten Sie dies vor dem Anbringen tun.

Hinweis: Die Einfassung wird beim Transport des Lautsprechers lose angebracht und kann abgehen. Dies ist kein Problem, da die Einfassung in Position gehalten wird, wenn die QuickDogs™ gesichert werden.



4.6 Die Schallwand kann nun in den Rahmen gesetzt werden. Stellen Sie sicher, dass der Anschluss auf der Schallwand entsprechend dem Anschluss im Rahmen ausgerichtet ist. Die Schallwand wird von drei Druckstift-Schnellbefestigungen im Rahmen gehalten, die wiederum durch das nach innen Drücken des Kopfes – mit dem Daumen oder einem Schraubendreher – gesichert werden. Die Druckstifte rasten mit hörbarem Klicken ein. Die Schallwand sitzt dann fest im Rahmen. In der Abbildung oben sind das Einsetzen der Schallwand und das Sichern der Druckstift-Schnellbefestigungen dargestellt.

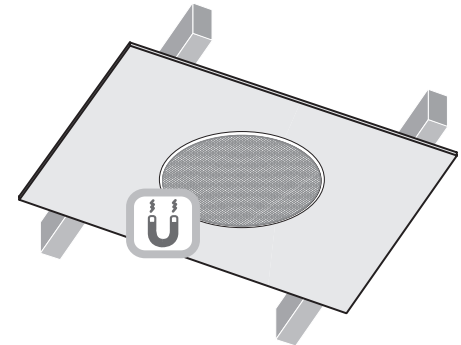
Hinweis: Die Druckstift-Schnellbefestigungen lassen sich lösen, indem sie mit dem Schraubendreher gegen den Uhrzeigersinn gedreht werden.



4.7 Der Hochtöner einiger Modelle der CCM6-Serie kann in Richtung Hörposition geneigt und über einen EQ-Schalter können Einstellungen vorgenommen werden. Bei welchen Modellen diese Features zur Verfügung stehen, können Sie der Tabelle unten entnehmen:

Modelle	Hochtöner kann geneigt werden	EQ-Optionen
CCM662	Ja	Ja
CCM663	Ja	Ja
CCM664	Ja	Ja
CCM665	Nein	Nein
CCM663SR	Nein	Nein
CCM664SR	Nein	Nein
CCM682	Ja	Ja
CCM683	Ja	Ja
CCM684	Ja	Ja

Um den Hochtöner zu neigen, halten Sie ihn in einer Hand (bitte dabei nicht die Kalotte berühren) und richten ihn auf die Hörposition. Neigungswinkel von 15° und 30° werden durch Punkte auf dem Hochtöner angegeben. Die Punkte entsprechen den drei Einstellmöglichkeiten des EQ-Schalters. Stimmen Sie also beide Einstellungen aufeinander ab. Die Abbildungen oben zeigen die Einstellmöglichkeiten des Hochtöners und des EQ-Schalters.



4.8 Der Grill kann jetzt befestigt werden. Er wird magnetisch gehalten. Dazu muss er einfach entsprechend der Nut im Flansch des Rahmens ausgerichtet werden. Die Befestigung des Grills ist in der Abbildung oben dargestellt.

Hinweis: Soll der optionale quadratische Grill verwendet werden, ist zunächst die Einfassung zu entfernen. Ziehen Sie sie einfach vom Rahmen. Soll die Einfassung später erneut eingesetzt werden, drücken Sie sie einfach wieder in den Rahmen.

Der Lautsprecher der CCM6-Serie ist jetzt installiert und kann in Betrieb genommen werden.

Bowers & Wilkins

B&W Group Ltd
Dale Road
Worthing West Sussex
BN11 2BH England

T +44 (0) 1903 221 800
F +44 (0) 1903 221 801
info@bwgroup.com
www.bowers-wilkins.com

Deutschland und Österreich:
B&W Group Germany GmbH
T +49 5201 87170
F +49 5201 73370
E info@bwgroup.de
www.bowers-wilkins.de

Schweiz:
B&W Group Schweiz
8952 Schlieren
T + 41 43 433 6150
F + 41 43 433 6159
E info@bwgroup.ch
www.bowers-wilkins.ch

Copyright © B&W Group Ltd.
Irrtümer und Auslassungen vorbehalten.