

Inhalt

- Montageanleitung MontageSet Inwall (S. 2-5)
- Einbau- und Fräsmaße Wandeinbau (S. 6-7)
- Montageanleitung MontageSet Inwall zero (S. 8-11)
- Einbau- und Fräsmaße Möbeleinbau (S. 11-12)

Montageanleitung MontageSet Inwall für level

viveroo 

viveroo GmbH
Wewelsburger Straße 4
33154 Salzkotten
Germany
www.viveroo.de



REV20211014

!! ACHTUNG

Lesen Sie vor Installation des MontageSets Inwall sowohl diese Montageanleitung als auch die Bedienungs- und Installationsanleitung des beiliegenden Netzteils. Lesen Sie auch vor Inbetriebnahme und Bedienung des level die level-Bedienungsanleitung. Folgen Sie den beschriebenen Anweisungen und Empfehlungen.

Sicherheits- hinweise

Das level sowie alle Level-MontageSets sind ausgelegt für den Betrieb in trockenen und geschlossenen Wohnräumen.

Folgende Umgebungsbedingungen sind sicherzustellen:

- Betriebstemperatur: 0 °C bis 35 °C.
- Relative Luftfeuchtigkeit (bei Betrieb): 20 % bis 90 %, nicht kondensierend.
- Keine Umwelteinflüsse wie Öl, Chemikalien, Salz, starke Staubbildung und vergleichbares.

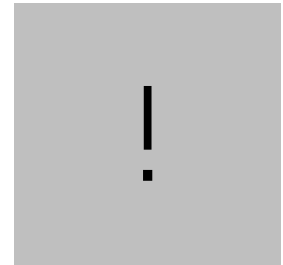
Die maximale Aufstellhöhe beträgt 2.000m.

Das MontageSet darf ausschließlich von autorisiertem Personal verarbeitet werden. Dies bezieht das fachgerechte Herstellen der elektrischen Anschlüsse mit ein.

Die Verantwortung für den geeigneten Montageort und die sichere Montage des MontageSets liegt einzig beim Verarbeiter. Dies gilt auch bei Montage in bewegten Teilen wie z. B. Türen. Grundsätzlich hat der Verarbeiter alle sicherheitstechnischen Prüfungen vorzunehmen und nachzuweisen (Mechanik, Brandschutz etc.). Bei der Verwendung von flexiblen Leitungen muss eine Aderendhülse verwendet werden.

Wenn anzunehmen ist, dass der gefahrlose Betrieb nicht mehr möglich ist, so ist das Level unverzüglich außer Betrieb zu setzen und gegen unbeabsichtigten Betrieb zu sichern. Ein gefahrloser Betrieb ist nicht mehr anzunehmen, wenn die Funktionen des levels eingeschränkt oder blockiert bzw. aufgehoben sind, ungewohnte Gerüche zu vernehmen sind, Geräusche wie ein Kratzen o. ä. zu hören sind oder das level sichtbare Beschädigungen aufweist.

!! Achtung: Beachten Sie auch die Sicherheitshinweise in der Bedienungs- und Installationsanleitung des beiliegenden Netzteils.



- Lieferumfang**
- Montageanleitung Inwall
 - level Unterputz-Hohlwanddose mit Montagerahmen
 - Netzteil (IN 100-240 Vac, 50-60 Hz, OUT 12 Vdc) mit USB Anschluss (inkl. separater Gebrauchs- und Montageanleitung)
 - Schraubenset zur Befestigung (siehe Kapitel „Montage UPD“)

Kompatibilität

Das level darf ausschließlich in Verbindung mit einem level-MontageSet verwendet werden. Inbetriebnahme ohne eines dieser MontageSets führt zum Verlust von Garantie und Gewährleistung. Zweckentfremdung ist untersagt.

Maße in mm	Abmessungen Designblende	364 x 294
	Abmessungen der Öffnung für Unterputz-Hohlwanddose	344 x 271
	Einbautiefe Unterputz-Hohlwanddose	76
Gewicht in kg	level	2,2
Elektrische Anschlüsse	Netzspannung	100-240 Vac 50-60 Hz
	Elektrische Leistungsaufnahme	18 Watt

Trennen vom Netz

Das level können Sie über den entsprechenden Leitungsschutzschalter des jeweiligen Raumes von der Netzspannung trennen.

Vorsicherung

Sicherungsautomat: 16A (EU) , 20A (USA/KANADA)

Überspannungskategorie

II

Leitungsquerschnitt

Der zulässige Leitungsquerschnitt für Zuleitungen ist zwischen 0,75mm² und 2,5mm² zu wählen.

Technische Änderungen und Irrtümer vorbehalten.

Montage UPD

Schritt 1 Das level kann je nach Wunsch im Hoch- oder Querformat eingebaut werden. Bringen Sie dazu in die Wand eine eckige Öffnung mit den Abmessungen 271 mm Länge und 344 mm Höhe (für Hochformat) bzw. 344 mm Länge und 271 mm Höhe (für Querformat) ein. Eine Einbautiefe von ca. 75 mm ist sicherzustellen.

Schritt 2 Auf der schräg gestellten Längs- bzw. Stirnseite der Unterputz-Hohlwanddose ist bereits ein Kabelloch eingeschnitten. Führen Sie das Netzspannungskabel mit einer Länge von 20-25cm von hinten durch das Kabelloch.

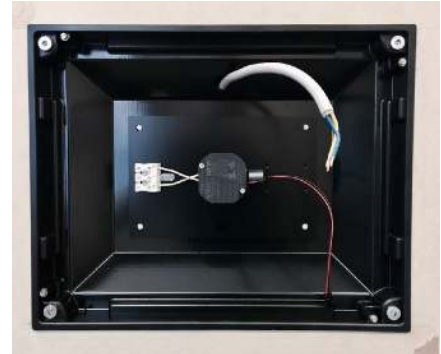
Schritt 3 Setzen Sie die Unterputz-Hohlwanddose in die Wandöffnung ein und richten Sie diese exakt lotrecht bzw. waagrecht aus.

! WICHTIG: Achten Sie beim Einbau darauf, dass die Unterputz-Hohlwanddose parallel zur Oberfläche befestigt wird - also nicht verschoben in der Wand sitzt.

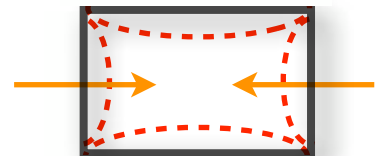
! WICHTIG: Bei Einbau der Unterputz-Hohlwanddose ist auf einen verformungsfreien Einbau zu achten. Verwenden Sie keine quellenden Montagemittel, die eine Verformung erwirken.

!! ACHTUNG: Achten Sie darauf, dass das Netzspannungskabel während der gesamten Dauer der Montage spannungsfrei ist und ein versehentliches Einschalten ausgeschlossen ist.

Schritt 4 Verbinden Sie nun das Netzspannungskabel mit der 3-poligen Geräteanschlussklemme (N, L, PE).



Verformung der UPD

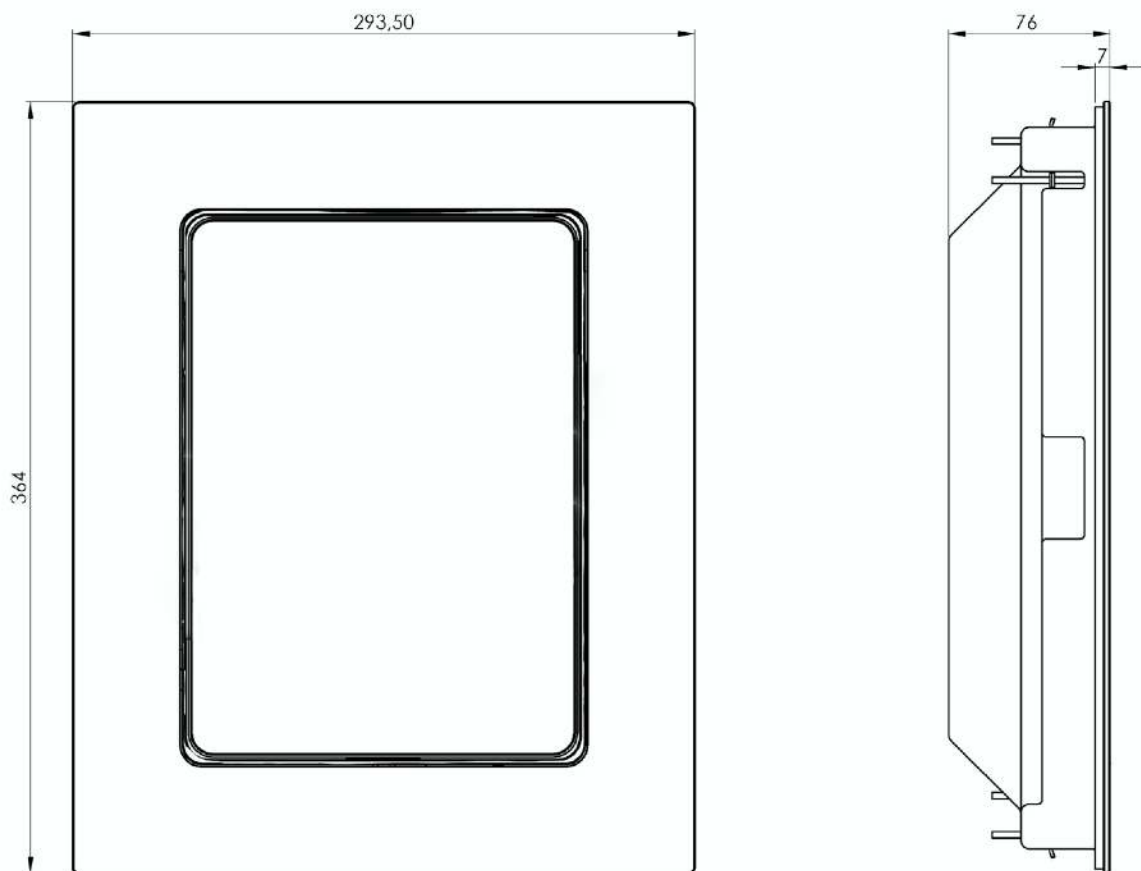


Einbau- und Fräsmaße level

Abmessungen für den Einbau in Mauerwerk, Beton und Hohlwand
(inkl. Unterputz-Hohlwanddose), in mm

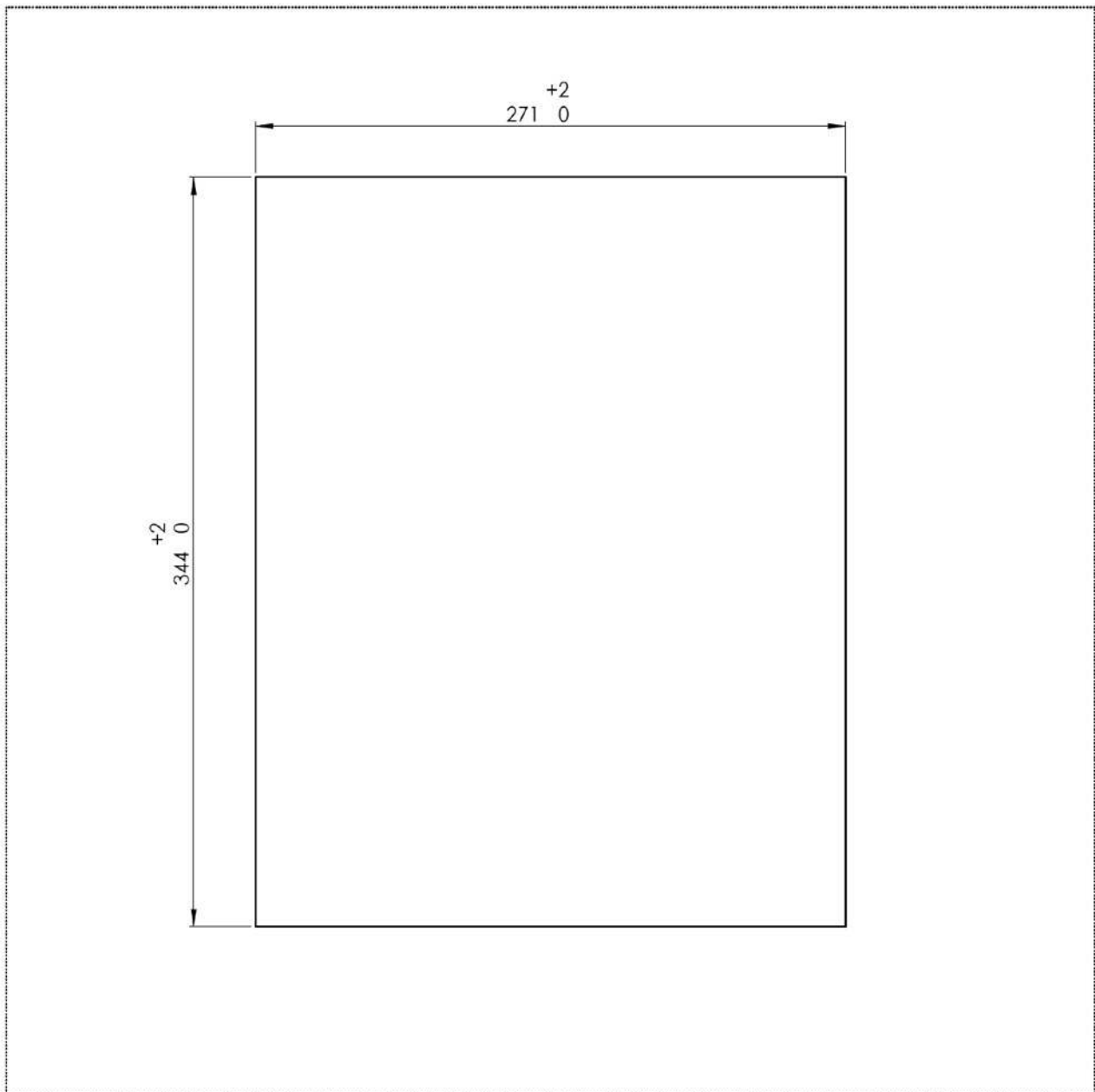
! Hinweis: Einbau sowohl im Hoch- als auch im Querformat möglich! Diese Zeichnung zeigt exemplarisch den Einbau im Hochformat.

Einbau- und Fräsmaße level



Fräsmaße für den Einbau in Mauerwerk, Beton und Hohlwand (für Unterputz-Hohlwanddose), in mm

! Hinweis: Einbau sowohl im Hoch- als auch im Querformat möglich! Diese Zeichnung zeigt exemplarisch den Einbau im Hochformat.



MontageSet Inwall zero level



enthält MontageSet Inwall zzgl. Anputzprofil und Armierungsgitter

Sicherheitshinweise

!!Achtung:

Lesen Sie vor Einbau dieses Montagesystems die nachfolgenden Informationen. Folgen Sie den beschriebenen Anweisungen und Empfehlungen.

Rahmenbedingungen:

Das MontageSet Inwall zero ist eine Erweiterung des MontageSets Inwall. Entsprechend wird davon ausgegangen, dass beide Produkte in Kombination verbaut werden.

Für das Befestigen und Einarbeiten des MontageSet Inwall zero sind folgende Einbettungsmaterialien zugelassen: mineralische Putze, kunststoffmodifizierte Klebe- und Armierungsmörtel.

Das Montagesystem ist ausgelegt für den Einbau in trockenen und geschlossenen Wohnräumen.

Folgende Umgebungsbedingungen sind sicherzustellen:

Umgebungstemperatur 0 °C bis 35 °C

Keine Umwelteinflüsse wie Öl, Chemikalien, Salz und vergleichbares

Keine direkte Sonneneinstrahlung

Das MontageSet Inwall zero darf ausschließlich von autorisiertem Fachpersonal verarbeitet und installiert werden. Dies bezieht das fachgerechte Herstellen der elektrischen Anschlüsse mit ein. Die Verantwortung für den geeigneten Montageort und die sichere Montage des Montagesystems liegt einzig beim Verarbeiter. Grundsätzlich hat der Verarbeiter alle sicherheitstechnischen Prüfungen vorzunehmen und nachzuweisen.

Lieferumfang

Montageanleitung MontageSet Inwall zero

Anputzprofil mit angeklebtem Armierungsgewebe

Montage in Hohlwänden (Gipsfaserplatten)

Das level kann je nach Wunsch im Hoch- oder Querformat eingebaut werden. Bringen Sie dazu in die Wand eine eckige Öffnung mit den Abmessungen 271 mm Länge und 344 mm Höhe (für Hochformat) bzw. 344 mm Länge und 271 mm Höhe (für Querformat) ein. Eine Einbautiefe von ca. 76 mm ist sicherzustellen. Anschließend Stromkabel verlegen.

Oberfläche der Gipsfaserplatte gründlich reinigen und das Anputzprofil auf der Gipsfaserplatte befestigen – Bitte achten Sie darauf, dass das Anputzprofil exakt lotrecht bzw. waagrecht angebracht wird.

!!Achtung: Die Gipsfaserplatte muss eine sehr ebene, flache Haft- und Auflagefläche für den Anputzring bieten – spannungs- und verzugsfrei!

Das Anputzprofil mit zugelassenem Einbettungsmaterial (siehe oben) einarbeiten. Hierzu die zu armierende Fläche gemäß VOB, Teil C, DIN 18363, DIN 18350 bzw. BFS-Merkblättern vorbereiten. Anschließend Einbettungsmaterial nach Herstellervorschrift gleichmäßig auf die Gipsfaserplatte auftragen. Das Armierungsgewebe des Anputzprofils in die noch nasse Beschichtung faltenfrei einbetten. Im Anschluss Einbettungsmaterial nochmals gleichmäßig auftragen, so dass das Gewebe nicht mehr sichtbar ist. Je nach Designvorstellungen kann das Anputzprofil bis zur oberen Kante eingearbeitet werden.

Nach vollkommenem Austrocknen des Einbettungsmaterials die Innenflächen des Anputzprofils von Putzresten befreien/reinigen und die Unterputzdose einsetzen – dabei gemäß Montageanleitung Inwall verfahren (liegt der Unterputzdose bei).

!!Achtung: Die Unterputzdose so tief einbauen, dass sie auf dem inneren Rand des Anputzprofils fest aufliegt.

!!Achtung: Die Unterputzdose so fest verschrauben, dass sie das Anputzprofil stabilisiert!

MontageSet Inwall zero level



enthält MontageSet Inwall zzgl. Anputzprofil und Armierungsgitter

Montage in Mauerwerk und Betonwänden (Rohbau)

Das level kann je nach Wunsch im Hoch- oder Querformat eingebaut werden. Bringen Sie dazu in die Wand eine eckige Öffnung mit den Abmessungen 271 mm Länge und 344 mm Höhe (für Hochformat) bzw. 344 mm Länge und 271 mm Höhe (für Querformat) ein. Eine Einbautiefe von ca. 76 mm ist sicherzustellen. Anschließend Stromkabel verlegen.

(Untergrund-) Putz auf die Wand aufbringen. Anputzprofil auf diesem Putz befestigen – Bitte achten Sie darauf, dass das Anputzprofil exakt lotrecht bzw. waagrecht angebracht wird.

!!Achtung: Der (Untergrund-) Putz muss eine sehr ebene, flache Haft- und Auflagefläche für den Anputzring bieten – spannungs- und verzugsfrei!

Das Anputzprofil mit zugelassenem Einbettungsmaterial (siehe oben) einarbeiten. Hierzu die zu armierende Fläche gemäß VOB, Teil C, DIN 18363, DIN 18350 bzw. BFS-Merkblättern vorbereiten. Anschließend Einbettungsmaterial nach Herstellervorschrift gleichmäßig auftragen. Das Armierungsgewebe des Anputzprofils in die noch nasse Beschichtung faltenfrei einbetten. Im Anschluss Einbettungsmaterial nochmals gleichmäßig auftragen, so dass das Gewebe nicht mehr sichtbar ist. Je nach Designvorstellungen kann das Anputzprofil bis zur oberen Kante eingearbeitet werden.

Nach vollkommenem Austrocknen des Einbettungsmaterials die Innenflächen des Anputzprofils von Putzresten befreien/reinigen. Die Unterputzdose in das Loch einsetzen und mit Hilfe von Befestigungsmaterial wie Gips oder Mörtel fest einbauen – dabei gemäß Montageanleitung Inwall verfahren (liegt der Unterputzdose bei).

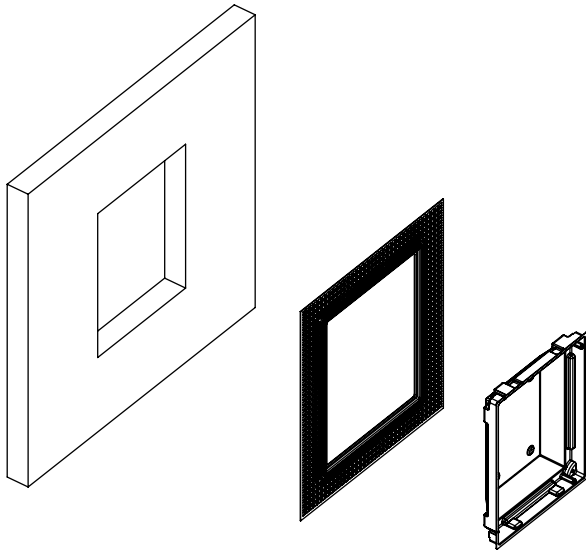
!!Achtung: Die Unterputzdose so tief einbauen, dass sie auf dem inneren Rand des Anputzprofils fest aufliegt.

!!Achtung: Die Unterputzdose so fest einbauen, dass sie das Anputzprofil stabilisiert!

Bildmaterial zur Veranschaulichung

Hinweise:

Reihenfolge beachten: 1. Anputzprofil, 2. Unterputzdose, 3. level



Die Unterputzdose (schwarz) muss im kompletten Profil (weiß) bündig aufliegen.

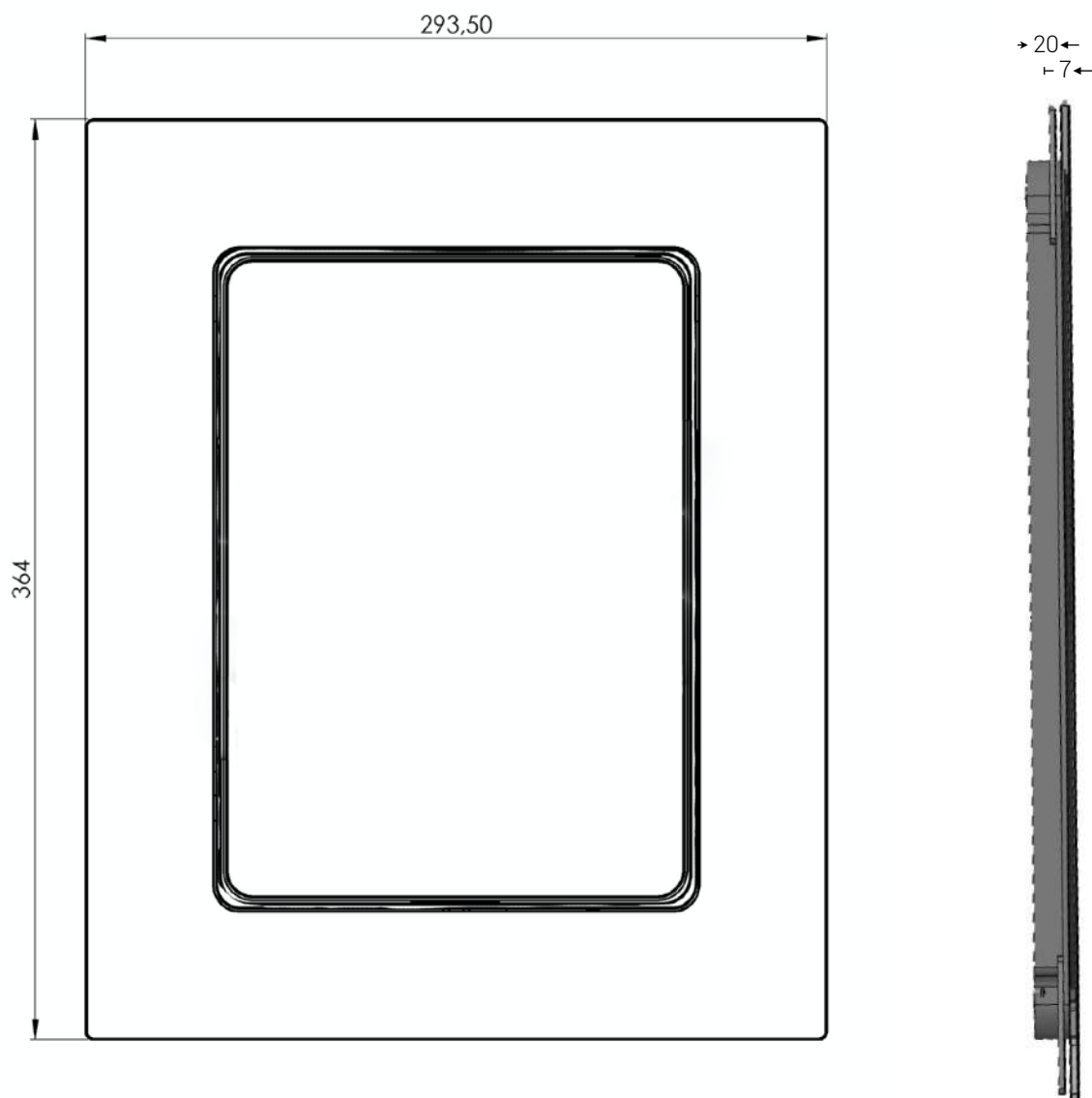


Montageanleitung

MontageSet Furniture für level

Einbau- und Fräsmaße level

Einbaumaße und Abmessungen für den Einbau in Möbel, Holz-Einbauwände, etc. (auch Messe/Display), Maße in mm



Einbau- und Fräsmaße level

Fräsmaße für den Einbau in Möbel, Holz-Einbauwände, etc.
(auch Messe/Display), Maße in mm

